

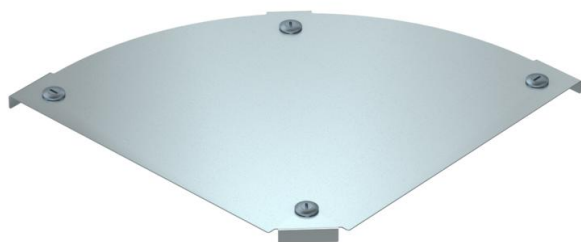
# Технический паспорт

## Крышка угловой секции 90° Magic

Артикульный номер: 7138506



Крышка угловой секции 90° с предварительно установленными фиксаторами.  
Крышку можно устанавливать на фасонные детали с боковыми стенками любой высоты.



**St** Сталь

**FS** оцинкован конвейерным методом

### Исходные данные

Артикульный номер	7138506
Тип	DFBM 90 300 FS
Обозначение 1	Крышка угловой секции 90°
Обозначение 2	для угловой секции RBM 90 300
Производитель	OBO
Размер	V=300mm
Цвет	цинковый
Материал	Сталь
Поверхность	оцинкован конвейерным методом
Стандарт поверхности	DIN EN 10346
Минимальная единица продажи	1
Единица расхода	Шт.
Масса	81,6 кг
Единица веса	кг/100 шт.
Углеродный след CO <sub>2</sub> (GWP) от колыбели до ворот	3,6231 кг CO <sub>e</sub> / 1 Шт.

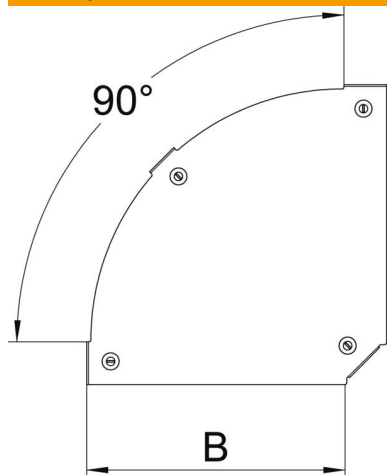
# Технический паспорт

Крышка угловой секции 90° Magic

Артикульный номер: 7138506



## Размеры



Ширина	300 мм
Ширина	12 in
Толщина листа	0,05 in
Толщина листа	1,25 мм
Размер B	300 мм

## Технические характеристики

Изгиб (угол)	90°
Вид крепления	Поворотный фиксатор
Повышение живучести конструкции	нет
Подходит для проволочного лотка	нет
Подходит для кабельных лестничных лотков	да
Подходит для кабельного лотка	да
Изменение направления	горизонтальный
Нержавеющая сталь, протравленная	нет
Конец шарнира	нет