

# Технический паспорт

## Крышка угловой секции 45° DD

Артикульный номер: 7131836



Крышка угловой секции 45° с предварительно установленными зажимами. Крышку можно устанавливать на фасонные детали с боковыми стенками любой высоты.



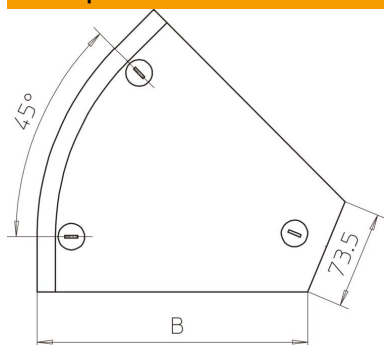
**St** Сталь

**DD** Конвейерное цинкование методом двойного погружения

### Исходные данные

Артикульный номер	7131836
Тип	DFB 45 150 DD
Обозначение 1	Крышка угловой секции 45°
Обозначение 2	с фиксаторами, для RB 45 150
Производитель	OBO
Размер	B150mm
Материал	Сталь
Поверхность	Конвейерное цинкование методом двойного погружения
Стандарт поверхности	DIN EN 10346
Минимальная единица продажи	1
Единица расхода	Шт.
Масса	27,8 кг
Единица веса	кг/100 шт.

### Размеры



Ширина	150 мм
Ширина	6 in
Высота	35 мм
Толщина листа	0,04 in
Толщина листа	1 мм
Размер B	150 мм
Размер H	15 мм

# Технический паспорт

## Крышка угловой секции 45° DD

Артикульный номер: 7131836



### Технические характеристики

Изгиб (угол)	45°
Количество шпингалетов	3 Сталь
Вид крепления	Поворотный фиксатор
Повышение живучести конструкции	нет
Подходит для проволочного лотка	нет
Подходит для кабельных лестничных лотков	да
Подходит для кабельного лотка	да
Изменение направления	горизонтальный
Нержавеющая сталь, протравленная	нет
Конец шарнира	нет