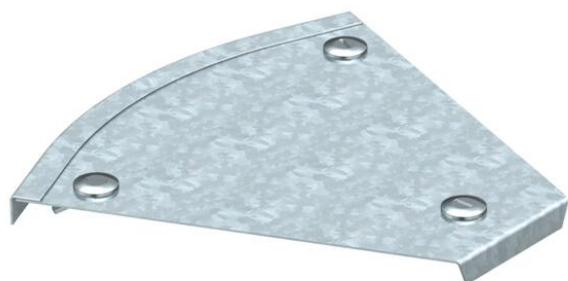


Технический паспорт

Крышка угловой секции 45° FS

Артикульный номер: 7128851



Крышка угловой секции 45° с предварительно установленными зажимами. Крышку можно устанавливать на фасонные детали с боковыми стенками любой высоты.



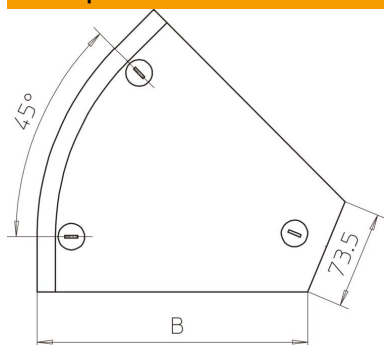
St Сталь

FS оцинкован конвейерным методом

Исходные данные

Артикульный номер	7128851
Тип	DFB 45 300 FS
Обозначение 1	Крышка угловой секции 45°
Обозначение 2	с фиксаторами, для RB 45 300
Производитель	OBO
Размер	V300mm
Материал	Сталь
Поверхность	оцинкован конвейерным методом
Стандарт поверхности	DIN EN 10346
Минимальная единица продажи	1
Единица расхода	Шт.
Масса	60,2 кг
Единица веса	кг/100 шт.

Размеры



Ширина	300 мм
Ширина	12 in
Высота	35 мм
Толщина листа	0,04 in
Толщина листа	1 мм
Размер В	300 мм
Размер Н	15 мм

Технический паспорт

Крышка угловой секции 45° FS

Артикульный номер: 7128851



Технические характеристики

Изгиб (угол)	45°
Количество шпингалетов	3 Сталь
Вид крепления	Поворотный фиксатор
Повышение живучести конструкции	нет
Подходит для проволочного лотка	нет
Подходит для кабельных лестничных лотков	нет
Подходит для кабельного лотка	да
Изменение направления	горизонтальный
Нержавеющая сталь, протравленная	нет
Конец шарнира	нет