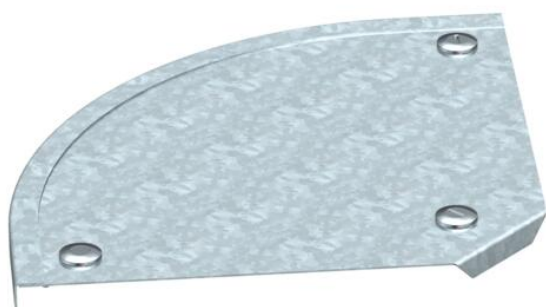


# Технический паспорт

## Крышка угловой секции 90° DD

Артикульный номер: 7130511



Крышка угловой секции 90° с предварительно установленными зажимами. Крышку можно устанавливать на фасонные детали с боковыми стенками любой высоты.



**St** Сталь

**DD** Конвейерное цинкование методом двойного погружения

### Исходные данные

Артикульный номер	7130511
Тип	DFB 90 100 DD
Обозначение 1	Крышка угловой секции 90°
Обозначение 2	с фиксаторами, для RB 90 100
Производитель	OBO
Размер	B100mm
Материал	Сталь
Поверхность	Конвейерное цинкование методом двойного погружения
Стандарт поверхности	DIN EN 10346
Минимальная единица продажи	1
Единица расхода	Шт.
Масса	27 кг
Единица веса	кг/100 шт.

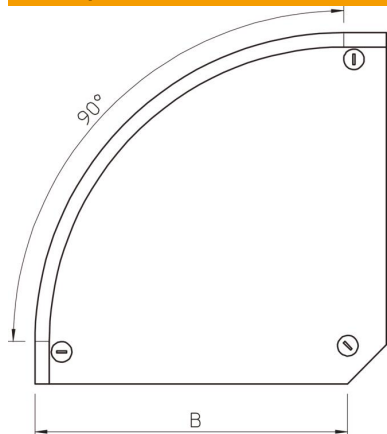
# Технический паспорт

Крышка угловой секции 90° DD

Артикульный номер: 7130511



## Размеры



Ширина	100 мм
Ширина	4 in
Высота	35 мм
Толщина листа	0,04 in
Толщина листа	1 мм
Размер Н	15 мм

## Технические характеристики

Изгиб (угол)	90°
Количество шпингалетов	3 Сталь
Вид крепления	Поворотный фиксатор
Повышение живучести конструкции	нет
Подходит для проволочного лотка	нет
Подходит для кабельных лестничных лотков	нет
Подходит для кабельного лотка	да
Изменение направления	горизонтальный
Нержавеющая сталь, протравленная	нет
Конец шарнира	нет
Диапазон рабочих температур макс.	120 С
Диапазон рабочих температур мин.	-20 С