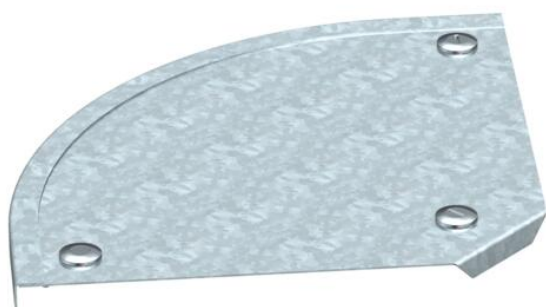


Технический паспорт

Крышка угловой секции 90° FT

Артикульный номер: 7132022



Крышка угловой секции 90° с предварительно установленными поворотными фиксаторами.
Крышку можно устанавливать на фасонные детали с боковыми стенками любой высоты.



St Сталь

FT Горячее цинкование методом погружения

Исходные данные

Артикульный номер	7132022
Тип	DFB 90 100 FT
Обозначение 1	Крышка угловой секции 90°
Обозначение 2	с фиксаторами, для RB 90 100
Производитель	OBO
Размер	B100mm
Цвет	цинковый
Материал	Сталь
Поверхность	Горячее цинкование методом погружения
Стандарт поверхности	DIN EN ISO 1461
Минимальная единица продажи	1
Единица расхода	Шт.
Масса	29 кг
Единица веса	кг/100 шт.
Углеродный след CO ₂ (GWP) от колыбели до ворот	0,9557 кг CO ₂ e / 1 Шт.

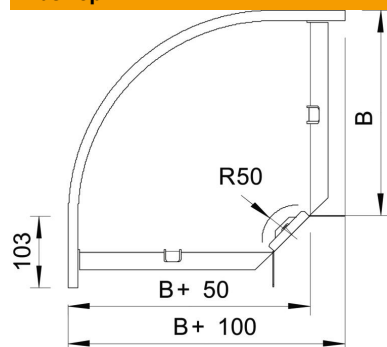
Технический паспорт

Крышка угловой секции 90° FT

Артикульный номер: 7132022



Размеры



Ширина	100 мм
Высота	35 мм
Толщина листа	1 мм
Размер B	100 мм

Технические характеристики

Изгиб (угол)	90°
Количество шпингалетов	3 Сталь
Вид крепления	Поворотный фиксатор
Повышение живучести конструкции	нет
Подходит для проволочного лотка	нет
Подходит для кабельных лестничных лотков	да
Подходит для кабельного лотка	да
Изменение направления	горизонтальный
Нержавеющая сталь, протравленная	нет
Конец шарнира	нет