

Технический паспорт

Крышка для угловой секции 90° A2

Артикульный номер: 7134916



Крышка угловой секции 90° с предварительно установленными зажимами. Крышку можно устанавливать на фасонные детали с боковыми стенками любой высоты.

Секция шириной 100 мм имеет угловую форму и отличается от изображения.



A2 Нержавеющая сталь 1.4301 (304)

2B без обработки, дообработанный

Исходные данные

Артикульный номер	7134916
Тип	DFB 90 200 A2
Обозначение 1	Крышка угловой секции 90°
Обозначение 2	с фиксаторами, для RB 90 200
Производитель	OBO
Размер	B200mm
Цвет	цвета нержавеющей стали
Материал	Нержавеющая сталь 1.4301 (304)
Поверхность	без обработки, дообработанный
Стандарт поверхности	
Минимальная единица продажи	1
Единица расхода	Шт.
Масса	60 кг
Единица веса	кг/100 шт.

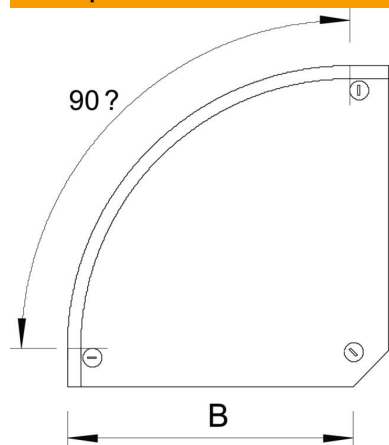
Технический паспорт

Крышка для угловой секции 90° A2

Артикульный номер: 7134916



Размеры



Ширина	200 мм
Ширина	8 in
Высота	35 мм
Толщина листа	0,04 in
Толщина листа	1 мм
Размер В	200 мм
Размер Н	15 мм

Технические характеристики

Изгиб (угол)	90°
Количество шпингалетов	3 Сталь
Вид крепления	Поворотный фиксатор
Повышение живучести конструкции	нет
Подходит для проволочного лотка	нет
Подходит для кабельных лестничных лотков	да
Подходит для кабельного лотка	да
Изменение направления	горизонтальный
Нержавеющая сталь, протравленная	нет
Конец шарнира	нет