

Технический паспорт

Крышка для угловой секции 90° A4

Артикульный номер: 7134988



Крышка угловой секции 90° с предварительно установленными поворотными фиксаторами.
Крышку можно устанавливать на фасонные детали с боковыми стенками любой высоты.

Секция шириной 100 мм имеет угловую форму и отличается от изображения.



A4 Нержавеющая высококачественная сталь 1.4571

2B без обработки, дообработанный

Исходные данные

Артикульный номер	7134988
Тип	DFB 90 200 A4
Обозначение 1	Крышка угловой секции 90°
Обозначение 2	с фиксаторами, для RB 90 200
Производитель	OBO
Размер	B200mm
Материал	Нержавеющая высококачественная сталь 1.4571
Поверхность	без обработки, дообработанный
Стандарт поверхности	
Минимальная единица продажи	1
Единица расхода	Шт.
Масса	60 кг
Единица веса	кг/100 шт.

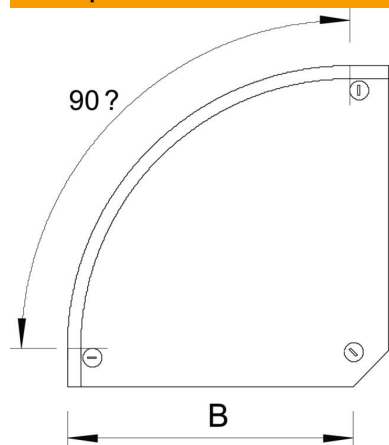
Технический паспорт

Крышка для угловой секции 90° А4

Артикульный номер: 7134988



Размеры



Ширина	200 мм
Ширина	8 in
Высота	35 мм
Толщина листа	0,04 in
Толщина листа	1 мм
Размер B	200 мм

Технические характеристики

Изгиб (угол)	90°
Вид крепления	Поворотный фиксатор
Повышение живучести конструкции	нет
Подходит для проволочного лотка	нет
Подходит для кабельных лестничных лотков	да
Подходит для кабельного лотка	да
Изменение направления	горизонтальный
Нержавеющая сталь, протравленная	нет
Конец шарнира	нет