

Технический паспорт

Крышка для угловой секции 90° A2

Артикульный номер: 7134924



Крышка угловой секции 90° с предварительно установленными зажимами. Крышку можно устанавливать на фасонные детали с боковыми стенками любой высоты.

Секция шириной 100 мм имеет угловую форму и отличается от изображения.



A2 Нержавеющая сталь 1.4301 (304)

2B без обработки, дообработанный

Исходные данные

Артикульный номер	7134924
Тип	DFB 90 300 A2
Обозначение 1	Крышка угловой секции 90°
Обозначение 2	с фиксаторами, для RB 90 300
Производитель	OBO
Размер	V300mm
Материал	Нержавеющая сталь 1.4301 (304)
Поверхность	без обработки, дообработанный
Стандарт поверхности	
Минимальная единица продажи	1
Единица расхода	Шт.
Масса	102,2 кг
Единица веса	кг/100 шт.

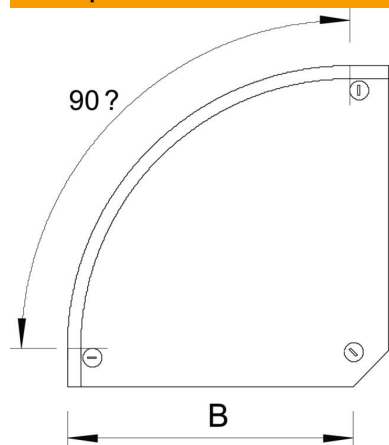
Технический паспорт

Крышка для угловой секции 90° A2

Артикульный номер: 7134924



Размеры



Ширина	300 мм
Ширина	12 in
Высота	35 мм
Толщина листа	0,04 in
Толщина листа	1 мм
Размер В	300 мм
Размер Н	15 мм

Технические характеристики

Изгиб (угол)	90°
Количество шпингалетов	3 Сталь
Вид крепления	Поворотный фиксатор
Повышение живучести конструкции	нет
Подходит для проволочного лотка	нет
Подходит для кабельных лестничных лотков	да
Подходит для кабельного лотка	да
Изменение направления	горизонтальный
Нержавеющая сталь, протравленная	нет
Конец шарнира	нет