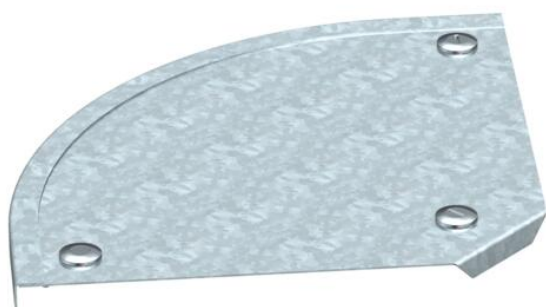


Технический паспорт

Крышка угловой секции 90° FT

Артикульный номер: 7132026



Крышка угловой секции 90° с предварительно установленными поворотными фиксаторами.
Крышку можно устанавливать на фасонные детали с боковыми стенками любой высоты.



St Сталь

FT Горячее цинкование методом погружения

Исходные данные

Артикульный номер	7132026
Тип	DFB 90 300 FT
Обозначение 1	Крышка угловой секции 90°
Обозначение 2	с фиксаторами, для RB 90 300
Производитель	OBO
Размер	V300mm
Цвет	цинковый
Материал	Сталь
Поверхность	Горячее цинкование методом погружения
Стандарт поверхности	DIN EN ISO 1461
Минимальная единица продажи	1
Единица расхода	Шт.
Масса	106,9 кг
Единица веса	кг/100 шт.
Углеродный след CO ₂ (GWP) от колыбели до ворот	3,0501 кг CO ₂ e / 1 Шт.

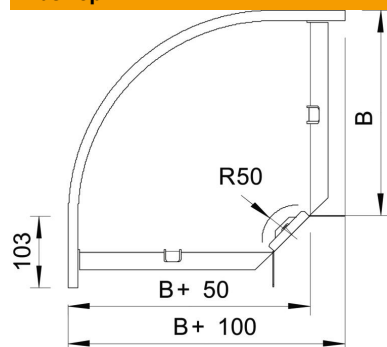
Технический паспорт

Крышка угловой секции 90° FT

Артикульный номер: 7132026



Размеры



Ширина	300 мм
Высота	35 мм
Толщина листа	1 мм
Размер B	300 мм

Технические характеристики

Изгиб (угол)	90°
Количество шпингалетов	3 Сталь
Вид крепления	Поворотный фиксатор
Повышение живучести конструкции	нет
Подходит для проволочного лотка	нет
Подходит для кабельных лестничных лотков	да
Подходит для кабельного лотка	да
Изменение направления	горизонтальный
Нержавеющая сталь, протравленная	нет
Конец шарнира	нет