

Технический паспорт

Крышка для угловой секции 90° А4

Артикульный номер: 7134992



Крышка угловой секции 90° с предварительно установленными поворотными фиксаторами.
Крышку можно устанавливать на фасонные детали с боковыми стенками любой высоты.



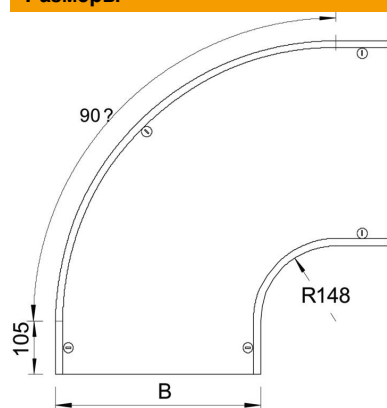
A4 Нержавеющая высококачественная сталь 1.4571

2B без обработки, дообработанный

Исходные данные

Артикульный номер	7134992
Тип	DFB 90 400 A4
Обозначение 1	Крышка угловой секции 90°
Обозначение 2	с фиксаторами, для RB 90 400
Производитель	OBO
Размер	B400mm
Материал	Нержавеющая высококачественная сталь 1.4571
Поверхность	без обработки, дообработанный
Стандарт поверхности	
Минимальная единица продажи	1
Единица расхода	Шт.
Масса	340 кг
Единица веса	кг/100 шт.

Размеры



Ширина	400 мм
Ширина	16 in
Высота	35 мм
Толщина листа	0,05 in
Толщина листа	1,25 мм
Размер B	400 мм

Технический паспорт

Крышка для угловой секции 90° А4

Артикульный номер: 7134992



Технические характеристики

Изгиб (угол)	90°
Вид крепления	Поворотный фиксатор
Повышение живучести конструкции	нет
Подходит для проволочного лотка	нет
Подходит для кабельных лестничных лотков	да
Подходит для кабельного лотка	да
Изменение направления	горизонтальный
Нержавеющая сталь, протравленная	нет
Конец шарнира	нет