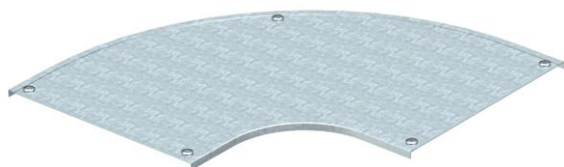


Технический паспорт

Крышка угловой секции 90° FS

Артикульный номер: 7129688



Крышка угловой секции 90° с предварительно установленными зажимами. Крышку можно устанавливать на фасонные детали с боковыми стенками любой высоты.



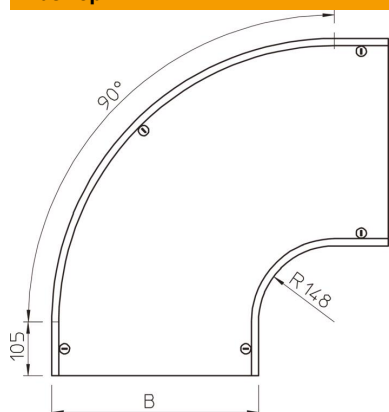
St Сталь

FS оцинкован конвейерным методом

Исходные данные

Артикульный номер	7129688
Тип	DFB 90 400 FS
Обозначение 1	Крышка угловой секции 90°
Обозначение 2	с фиксаторами, для RB 90 400
Производитель	OBO
Размер	B400mm
Материал	Сталь
Поверхность	оцинкован конвейерным методом
Стандарт поверхности	DIN EN 10346
Минимальная единица продажи	1
Единица расхода	Шт.
Масса	340 кг
Единица веса	кг/100 шт.

Размеры



Ширина	400 мм
Ширина	16 in
Высота	35 мм
Толщина листа	0,05 in
Толщина листа	1,25 мм
Размер B	400 мм
Размер H	15 мм
Размер R	148 мм

Технический паспорт

Крышка угловой секции 90° FS

Артикульный номер: 7129688



Технические характеристики

Изгиб (угол)	90°
Количество шпингалетов	5 Сталь
Вид крепления	Поворотный фиксатор
Повышение живучести конструкции	нет
Подходит для проволочного лотка	нет
Подходит для кабельных лестничных лотков	да
Подходит для кабельного лотка	да
Изменение направления	горизонтальный
Нержавеющая сталь, протравленная	нет
Конец шарнира	нет