

Технический паспорт

Крышка для угловой секции 90° А4

Артикульный номер: 7134994



Крышка угловой секции 90° с предварительно установленными поворотными фиксаторами.
Крышку можно устанавливать на фасонные детали с боковыми стенками любой высоты.



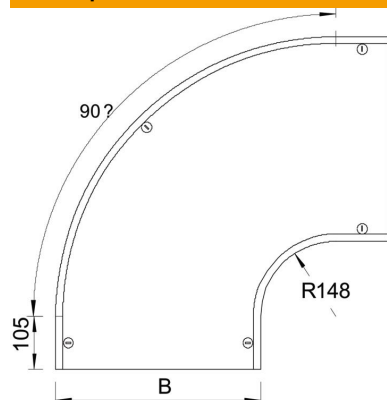
A4 Нержавеющая высококачественная сталь 1.4571

2B без обработки, дообработанный

Исходные данные

Артикульный номер	7134994
Обозначение 1	Крышка угловой секции 90°
Обозначение 2	с фиксаторами, для RB 90 500
Производитель	OBO
Размер	B500mm
Материал	Нержавеющая высококачественная сталь 1.4571
Поверхность	без обработки, дообработанный
Стандарт поверхности	
Минимальная единица продажи	1
Единица расхода	Шт.
Масса	470 кг
Единица веса	кг/100 шт.

Размеры



Ширина	500 мм
Ширина	20 in
Высота	35 мм
Толщина листа	0,05 in
Толщина листа	1,25 мм
Размер B	500 мм

Технический паспорт

Крышка для угловой секции 90° А4

Артикульный номер: 7134994



Технические характеристики

Изгиб (угол)	90°
Вид крепления	Поворотный фиксатор
Повышение живучести конструкции	нет
Подходит для проволочного лотка	нет
Подходит для кабельных лестничных лотков	да
Подходит для кабельного лотка	да
Изменение направления	горизонтальный
Нержавеющая сталь, протравленная	нет
Конец шарнира	нет