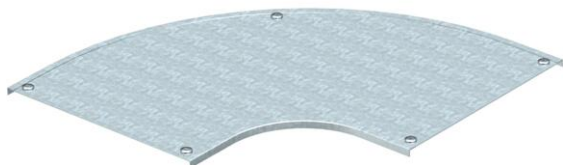


# Технический паспорт

## Крышка угловой секции 90° FS

Артикульный номер: 7129718



Крышка угловой секции 90° с предварительно установленными зажимами. Крышку можно устанавливать на фасонные детали с боковыми стенками любой высоты.



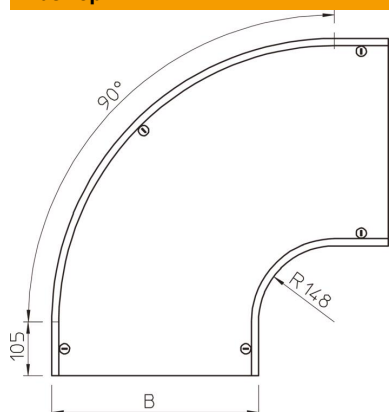
**St** Сталь

**FS** оцинкован конвейерным методом

### Исходные данные

Артикульный номер	7129718
Тип	DFB 90 500 FS
Обозначение 1	Крышка угловой секции 90°
Обозначение 2	с фиксаторами, для RB 90 500
Производитель	OBO
Размер	B500mm
Материал	Сталь
Поверхность	оцинкован конвейерным методом
Стандарт поверхности	DIN EN 10346
Минимальная единица продажи	1
Единица расхода	Шт.
Масса	455 кг
Единица веса	кг/100 шт.

### Размеры



Ширина	500 мм
Ширина	20 in
Высота	35 мм
Толщина листа	0,05 in
Толщина листа	1,25 мм
Размер B	500 мм
Размер H	15 мм
Размер R	148 мм

# Технический паспорт

## Крышка угловой секции 90° FS

Артикульный номер: 7129718



### Технические характеристики

Изгиб (угол)	90°
Количество шпингалетов	5 Сталь
Вид крепления	Поворотный фиксатор
Повышение живучести конструкции	нет
Подходит для проволочного лотка	нет
Подходит для кабельных лестничных лотков	да
Подходит для кабельного лотка	да
Изменение направления	горизонтальный
Нержавеющая сталь, протравленная	нет
Конец шарнира	нет