

# Технический паспорт

## Крышка для угловой секции 90° А4

Артикульный номер: 7134996



Крышка угловой секции 90° с предварительно установленными поворотными фиксаторами.  
Крышку можно устанавливать на фасонные детали с боковыми стенками любой высоты.



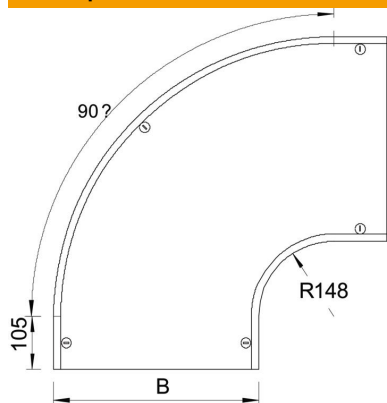
**A4** Нержавеющая высококачественная сталь 1.4571

**2B** без обработки, дообработанный

### Исходные данные

Артикульный номер	7134996
Обозначение 1	Крышка угловой секции 90°
Обозначение 2	с фиксаторами, для RB 90 600
Производитель	OBO
Размер	B600mm
Материал	Нержавеющая высококачественная сталь 1.4571
Поверхность	без обработки, дообработанный
Стандарт поверхности	
Минимальная единица продажи	1
Единица расхода	Шт.
Масса	589,7 кг
Единица веса	кг/100 шт.

### Размеры



Ширина	600 мм
Ширина	24 in
Высота	35 мм
Толщина листа	0,05 in
Толщина листа	1,25 мм
Размер B	600 мм

# Технический паспорт

Крышка для угловой секции 90° А4

Артикульный номер: 7134996



## Технические характеристики

Изгиб (угол)	90°
Вид крепления	Поворотный фиксатор
Повышение живучести конструкции	нет
Подходит для проволочного лотка	нет
Подходит для кабельных лестничных лотков	да
Подходит для кабельного лотка	да
Изменение направления	горизонтальный
Нержавеющая сталь, протравленная	нет
Конец шарнира	нет