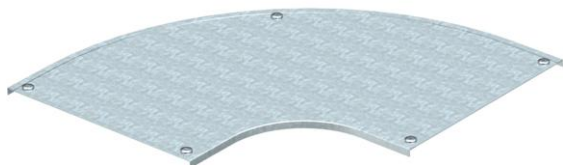


Технический паспорт

Крышка угловой секции 90° FS

Артикульный номер: 7129734



Крышка угловой секции 90° с предварительно установленными зажимами. Крышку можно устанавливать на фасонные детали с боковыми стенками любой высоты.



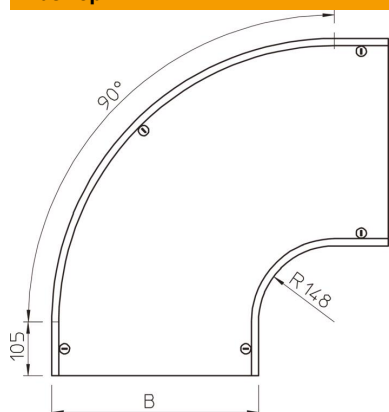
St Сталь

FS оцинкован конвейерным методом

Исходные данные

Артикульный номер	7129734
Обозначение 1	Крышка угловой секции 90°
Обозначение 2	с фиксаторами, для RB 90 600
Производитель	OBO
Размер	В600mm
Цвет	цинковый
Материал	Сталь
Поверхность	оцинкован конвейерным методом
Стандарт поверхности	DIN EN 10346
Минимальная единица продажи	1
Единица расхода	Шт.
Масса	640 кг
Единица веса	кг/100 шт.

Размеры



Ширина	600 мм
Ширина	24 in
Высота	35 мм
Толщина листа	0,05 in
Толщина листа	1,25 мм
Размер В	600 мм
Размер Н	15 мм
Размер R	148 мм

Технический паспорт

Крышка угловой секции 90° FS

Артикульный номер: 7129734



Технические характеристики

Изгиб (угол)	90°
Количество шпингалетов	5 Сталь
Вид крепления	Поворотный фиксатор
Повышение живучести конструкции	нет
Подходит для проволочного лотка	нет
Подходит для кабельных лестничных лотков	да
Подходит для кабельного лотка	да
Изменение направления	горизонтальный
Нержавеющая сталь, протравленная	нет
Конец шарнира	нет