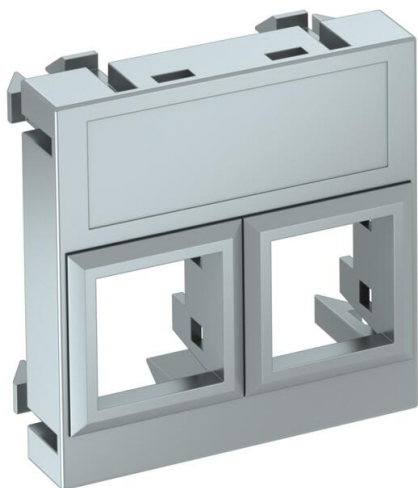


# Технический паспорт

Корпус компьютерной розетки LE, ширина 1 модуль, с прямым выводом

Артикульный номер: 6119308



Корпус компьютерной розетки с прямым кабельным выводом, без шторок, для установки 2 гнездовых телекоммуникационных модулей RJ45. Установочный размер изделия: 45x45 мм. Растровое крепление предусмотрено для вертикального и горизонтального монтажа. В корпусе LE расположена специальная пластина для непрямого монтажа телекоммуникационных модулей.

Корпус компьютерной розетки тип LE подходит для крепления следующих модулей: LexCom/Schneider: LexCom 125, LexCom 250 и LexCom 500. Для установки в коробах для монтажа электроустановочных изделий Rapid 45 и Rapid 80, электромонтажных колоннах ISS и системах подпольной прокладки кабеля.

PC Поликарбонат

## Исходные данные

Артикульный номер	6119308
Тип	DTG-02LE AL1
Обозначение 1	Корпус компьютерной розетки
Обозначение 2	для 2 телеком. модулей LE
Производитель	OBO
Размер	45x45mm
Цвет	алюминиевый лак
Материал	Поликарбонат
Минимальная единица продажи	1
Единица расхода	Шт.
Масса	0,9 кг
Единица веса	кг/100 шт.
Углеродный след CO <sub>2</sub> (GWP) от колыбели до ворот	0,0208 кг CO <sub>2</sub> e / 1 Шт.

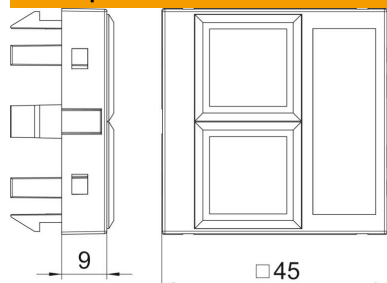
# Технический паспорт

Корпус компьютерной розетки LE, ширина 1 модуль, с прямым выводом

Артикульный номер: 6119308



## Размеры



Ширина	45 мм
Высота	45 мм

## Технические характеристики

Конструкция поверхности	матовый
Вид крепления	einrasten
Поле для маркировки	с полем для надписи
Не содержит галогенов	да
Откидная крышка	нет
Клеммная колодка	нет
С маркировкой	нет
С пылезащитой	нет
Монтажное отверстие	Тип LE
Вид защиты	IP20
Глубина	9 мм
Несущее кольцо	нет
Прозрачный	нет
Применение	Встраиваемый телекоммуникационный соединитель
Возможность разгрузки от усилий натяжения	нет
Сводка	Основной элемент с центральной накладкой