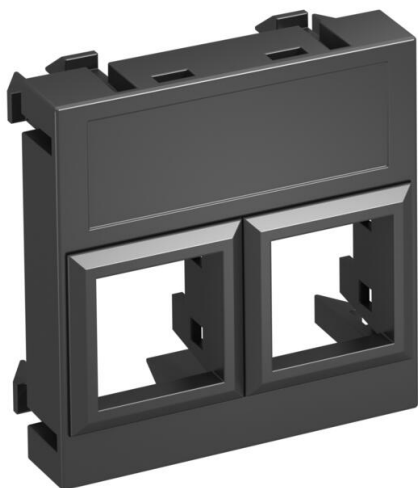


Технический паспорт

Корпус компьютерной розетки LE, ширина 1 модуль, с прямым выводом

Артикульный номер: 6119306



Корпус компьютерной розетки с прямым кабельным выводом, без шторок, для установки 2 гнездовых телекоммуникационных модулей RJ45. Установочный размер изделия: 45x45 мм. Растровое крепление предусмотрено для вертикального и горизонтального монтажа. В корпусе LE расположена специальная пластина для непрямого монтажа телекоммуникационных модулей.

Корпус компьютерной розетки LE подходит для крепления следующих телекоммуникационных модулей: Lexcom/Schneider: Lexcom 125, Lexcom 250 и Lexcom 500.

Для установки в коробах для монтажа электроустановочных изделий Rapid 45 и Rapid 80, электромонтажных колоннах ISS и системах подпольной прокладки кабеля.

PC Поликарбонат

Исходные данные

Артикульный номер	6119306
Тип	DTG-02LE SWGR1
Обозначение 1	Корпус компьютерной розетки
Обозначение 2	для 2 телеком. модулей LE
Производитель	OBO
Размер	45x45mm
Цвет	цвет: черный; RAL 7021
Материал	Поликарбонат
Минимальная единица продажи	1
Единица расхода	Шт.
Масса	0,9 кг
Единица веса	кг/100 шт.
Углеродный след CO ₂ (GWP) от колыбели до ворот	0,0431 кг CO ₂ e / 1 Шт.

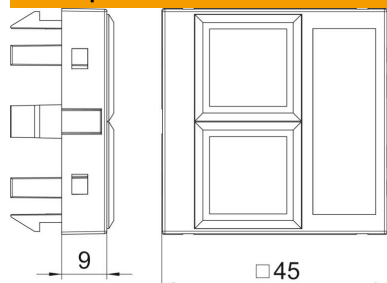
Технический паспорт

Корпус компьютерной розетки LE, ширина 1 модуль, с прямым выводом

Артикульный номер: 6119306



Размеры



Ширина	45 мм
Высота	45 мм

Технические характеристики

Конструкция поверхности	матовый
Вид крепления	einrasten
Поле для маркировки	с полем для надписи
Не содержит галогенов	да
Откидная крышка	нет
Клеммная колодка	нет
С маркировкой	нет
С пылезащитой	нет
Монтажное отверстие	Тип LE
Вид защиты	IP20
Глубина	9 мм
Несущее кольцо	нет
Прозрачный	нет
Применение	Встраиваемый телекоммуникационный соединитель
Возможность разгрузки от усилий натяжения	нет
Сводка	Основной элемент с центральной накладкой