

Технический паспорт

Крышка монтажного основания UZD250 с отверстием для установки лючка GESRM2
Артикульный номер: 7400501



Крышка монтажного основания UZD250-3 с отверстием для установки лючка GESRM2.



St Сталь

FS оцинкован конвейерным методом

Исходные данные

Артикульный номер	7400501
Тип	DUG 250-3 RM2
Обозначение 1	Монтажная крышка
Обозначение 2	250-2/3 для GESRM2
Производитель	OBO
Размер	282x282x4
Материал	Сталь
Поверхность	оцинкован конвейерным методом
Стандарт поверхности	DIN EN 10346
Минимальная единица продажи	1
Единица расхода	Шт.
Масса	249 кг
Единица веса	кг/100 шт.

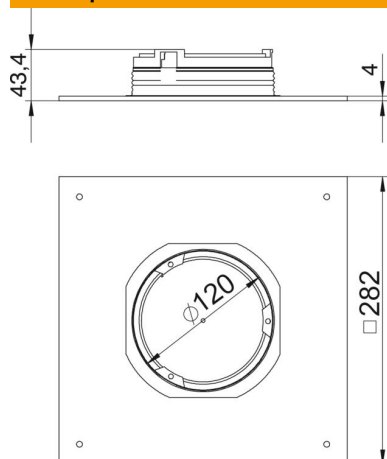
Технический паспорт

Крышка монтажного основания UZD250 с отверстием для установки лючка GESRM2

Артикульный номер: 7400501



Размеры



Длина	282 мм
Ширина	282 мм
Размер A	282 мм
Диаметр d	120 мм

Технические характеристики

Крышка с монтажным отверстием	да
Уборка пола	сухой
Возможность монтажа уплотнения	нет
Монтажное отверстие для напольного бокса	нет
Подходит для закрытого подпольного канала, прокладываемого вровень со стяжкой	нет
Подходит для подпольного канала, перекрытого слоем стяжки	да
Ширина короба макс.	250 мм
Ширина короба мин.	190 мм
Прочность материала	4 мм
Монтажное отверстие	круглой формы
Номинальный размер лючка	250 мм
Конструкция для тяжелых нагрузок	нет