

Технический паспорт

Крышка монтажного основания UZD350 с отверстием для установки лючка GESRM2
Артикульный номер: 7400502



Крышка для монтажных оснований UZD350-3 с отверстием для установки лючка GESRM2.



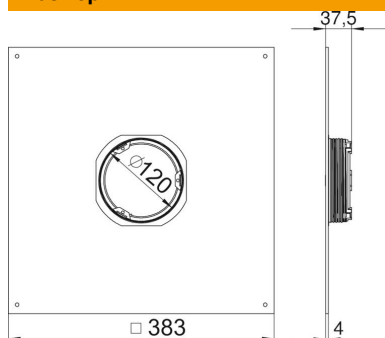
St Сталь

FS оцинкован конвейерным методом

Исходные данные

Артикульный номер	7400502
Тип	DUG 350-3 RM2
Обозначение 1	Монтажная крышка
Обозначение 2	350-2/3 для лючка GESRM2
Производитель	OBO
Размер	382x382x4
Материал	Сталь
Поверхность	оцинкован конвейерным методом
Стандарт поверхности	DIN EN 10346
Минимальная единица продажи	1
Единица расхода	Шт.
Масса	466 кг
Единица веса	кг/100 шт.

Размеры



Длина	383 мм
Ширина	383 мм
Размер A	383 мм
Диаметр d	120 мм

Технический паспорт

Крышка монтажного основания UZD350 с отверстием
для установки лючка GESRM2
Артикульный номер: 7400502



Технические характеристики

Крышка с монтажным отверстием	нет
Уборка пола	сухой
Возможность монтажа уплотнения	нет
Монтажное отверстие для напольного бокса	нет
Подходит для закрытого подпольного канала, прокладываемого вровень со стяжкой	нет
Подходит для подпольного канала, перекрытого слоем стяжки	да
Ширина короба макс.	350 мм
Ширина короба мин.	190 мм
Прочность материала	4 мм
Монтажное отверстие	круглой формы
Номинальный размер лючка	350 мм
Конструкция для тяжелых нагрузок	нет