

# Технический паспорт

Рамка для бетонного основания FangFix 10 кг

Артикульный номер: 5403124



- рамка для защиты кромок бетонного основания, с установленным дюбелем;
- подходит для основания FangFix-10.



pp Полипропилен

## Исходные данные

Артикульный номер	5403124
Тип	F-FIX-B10
Обозначение 1	Основная система
Обозначение 2	для FangFix
Производитель	OBO
Размер	10kg
Материал	Полипропилен
Минимальная единица продажи	10
Единица расхода	Шт.
Масса	7,6 кг
Единица веса	кг/100 шт.
Углеродный след CO <sub>2</sub> (GWP) от колыбели до ворот	0,3489 кг CO <sub>2</sub> e / 1 Шт.

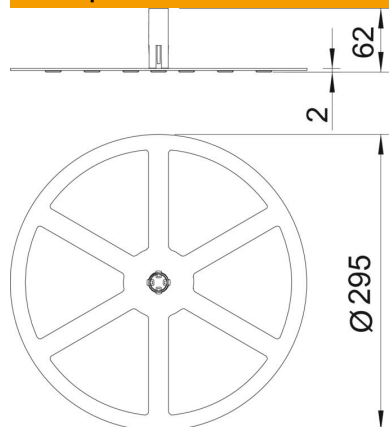
# Технический паспорт

Рамка для бетонного основания FangFix 10 кг

Артикульный номер: 5403124



## Размеры



Длина	295 мм
Ширина	295 мм
Высота	62 мм

## Технические характеристики

Номинальный размер $\varnothing$	295 мм
----------------------------------	--------