

Технический паспорт

Рамка для бетонного основания FangFix 16 кг

Артикульный номер: 5403235



- основа с лентой для защиты кромок и интегрированным дюбелем;
- подходит для системы FangFix-16.

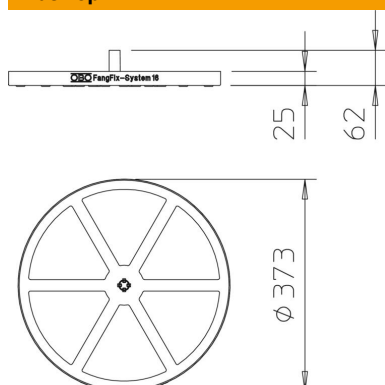


PP Полипропилен

Исходные данные

Артикульный номер	5403235
Тип	F-FIX-B16
Обозначение 1	Основная система
Обозначение 2	для FangFix
Производитель	OBO
Размер	16kg
Материал	Полипропилен
Минимальная единица продажи	10
Единица расхода	Шт.
Масса	16,4 кг
Единица веса	кг/100 шт.
Углеродный след CO ₂ (GWP) от колыбели до ворот	0,6622 кг CO ₂ e / 1 Шт.

Размеры



Ширина	373 мм
Высота	62 мм

Технический паспорт

Рамка для бетонного основания FangFix 16 кг

Артикульный номер: 5403235



Технические характеристики

Номинальный размер Ø	373 мм
----------------------	--------