

Технический паспорт

Высокочувствительное устройство защиты для телефонных систем и конечных устройств
Артикульный номер: 5092824



Комбинированное устройство защиты от перенапряжений, тип 3 согласно IEC 61643-11 для телефонных систем с TAE-подключением (телефон, перед которым находится NTBA/DSL-разветвитель).

- Промежуточный разъем
- Устройство разъединения и индикации рабочего состояния
- С повышенной контактной защитой
- С соединительным проводом длиной 0,5 м TAE / RJ11
- Максимальное напряжение при длительной нагрузке TAE-подключения 200 В пост. тока / 1,5 А (25 °С)
- Предельная частота: тип. 4 МГц / VDSL до 46 МБит/с

Примечание: технические данные из таблицы относятся к энергосбережению.



Исходные данные

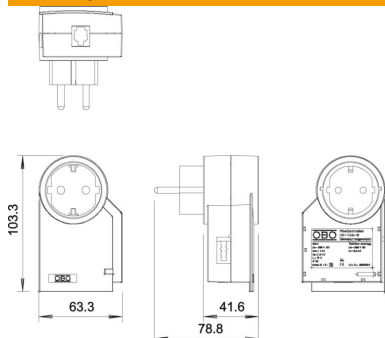
Артикульный номер	5092824
Тип	FC-TAE-D
Обозначение 1	Разрядник перенапряжения
Обозначение 2	включая защиту телефона
Производитель	OBO
Размер	230V
Цвет	белоснежный; RAL 9010
Минимальная единица продажи	1
Единица расхода	Шт.
Масса	18 кг
Единица веса	кг/100 шт.
Углеродный след CO ₂ (GWP) от колыбели до ворот	0,0664 кг CO ₂ e / 1 Шт.

Технический паспорт

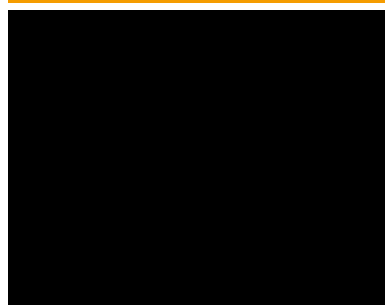
Высокочувствительное устройство защиты для телефонных систем и конечных устройств
Артикульный номер: 5092824



Размеры



Технические характеристики



Время срабатывания	<25 нс
Продувающий	нет
Контакт связи	нет
Диапазон частот, макс.	4
Диапазон частот, мин.	0
Предельная частота	4 мГц
Максимальное напряжение при длительной нагрузке	275 V
Переход от зоны молниезащиты	2→3
Региональная версия	D
Максимальный ток предохранителя	16 A
С конечным противопопомеховым фильтром	нет
Номинальный импульсный ток	3 кА
Номинальный ток нагрузки	16 A
Номинальное напряжение	230 V
Класс проверки, тип 3	да
Вид защиты	IP20
Уровень защиты	< 1,5 кВ
Уровень защиты (L-N / L/N-PE)	<1200 / <1500 V
Уровень защиты (L-N)	< 1,2 кВ
Уровень защиты (N-PE)	< 1,5 кВ
Сигнализация на приборе	оптический
SPD согласно EN 61643-11	Тип 3
SPD согласно IEC 61643-1	класс III
Диапазон рабочих температур макс.	75 C
Диапазон рабочих температур мин.	-25 C