

Технический паспорт

Болт с полукруглой низкой головкой и
комбинированной гайкой V2A
Артикульный номер: 3175625



Винт с полукруглой низкой головкой с квадратным подголовком и
комбинированной гайкой.



CE

A2 Нержавеющая сталь

2B без обработки, дообработанный

Исходные данные

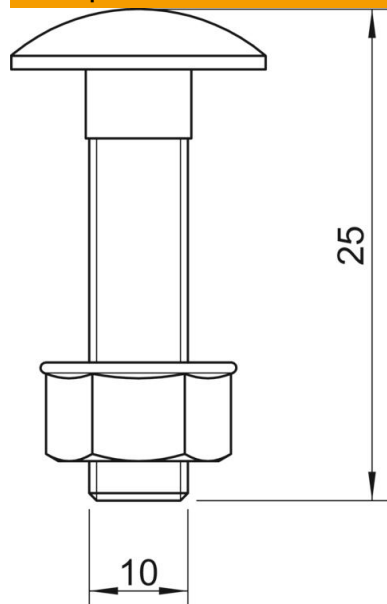
Артикульный номер	3175625
Тип	FRSB M10x25 A2
Обозначение 1	Болт с полукруглой головкой
Обозначение 2	с комбинированной гайкой
Производитель	OBO
Размер	M10x25/25mm
Материал	Нержавеющая сталь
Поверхность	без обработки, дообработанный
Стандарт поверхности	
Минимальная единица продажи	50
Единица расхода	Шт.
Масса	3,7 кг
Единица веса	кг/100 шт.
Углеродный след CO ₂ (GWP) от колыбели до ворот	0,1854 кг CO ₂ e / 1 Шт.

Технический паспорт

Болт с полукруглой низкой головкой и
комбинированной гайкой V2A
Артикульный номер: 3175625



Размеры



Длина	25 мм
Размер D	10 мм
Размер L	25 мм

Технические характеристики

Метрическая резьба	10
Вид резьбы	Метрический
Форма головки с фланцем	Полукруглая низкая головка с четырехгранником нет
С гайкой	да
С подкладной шайбой	нет
Винтовая система	Прочее
Самофиксирующийся	нет
Полная резьба	да
Левая резьба	нет