

Технический паспорт

Рейка с крючками для G-образного проволочного лотка
A2

Артикульный номер: 6005642



Рейка с монтажными крючками для настенного крепления G-образного проволочного лотка.



CE

- A2** Нержавеющая сталь 1.4301 (304)
- 2B** без обработки, дообработанный

Исходные данные

Артикульный номер	6005642
Тип	G-GRM-R125 A2
Обозначение 1	Рейка с крючками
Обозначение 2	для монтажа G-образ.пров.лотка
Производитель	OBO
Размер	105x25x15
Материал	Нержавеющая сталь 1.4301 (304)
Поверхность	без обработки, дообработанный
Стандарт поверхности	
Минимальная единица продажи	25
Единица расхода	Шт.
Масса	4,6 кг
Единица веса	кг/100 шт.

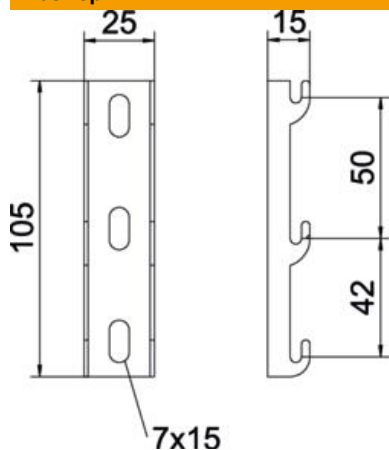
Технический паспорт

Рейка с крючками для G-образного проволочного лотка
A2

Артикульный номер: 6005642



Размеры



Длина	105 мм
Ширина	25 мм
Ширина	0,98 in
Высота	0 мм
Высота	0 in

Технические характеристики

Подходит для форм профиля	U-образная форма
Форма профиля	U-образная форма
Нержавеющая сталь, протравленная	нет