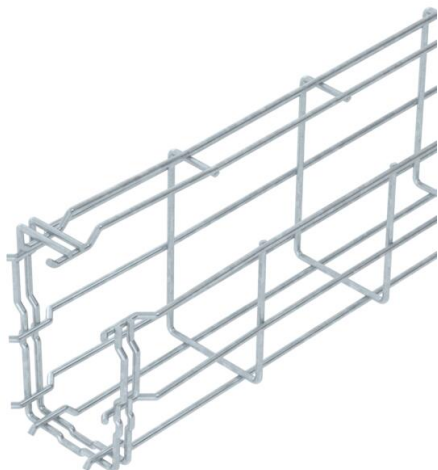


Технический паспорт

G-образный проволочный лоток Magic® 125 FT

Артикульный номер: 6005526



G-образный проволочный лоток из стальной проволоки, соединенной методом точечной сварки, с различной высотой боковой стенки и шириной.

Для прямого настенного и потолочного монтажа. Данные по нагрузке при различных способах монтажа предоставляются по запросу.

Магнитное затухание от влияния экрана 15 дБ.



St Сталь

FT Горячее цинкование методом погружения

Исходные данные

Артикульный номер	6005526
Тип	G-GRM 125 75 FT
Обозначение 1	Проволочный лоток GR-Magic
Производитель	OBO
Размер	125x75x3000
Цвет	цинковый
Материал	Сталь
Поверхность	Горячее цинкование методом погружения
Стандарт поверхности	DIN EN ISO 1461
Минимальная единица продажи	3
Единица расхода	Метр
Масса	113,667 кг
Единица веса	кг/100 м
Углеродный след CO ₂ (GWP) от колыбели до ворот	2,4219 кг CO ₂ e / 1 Метр

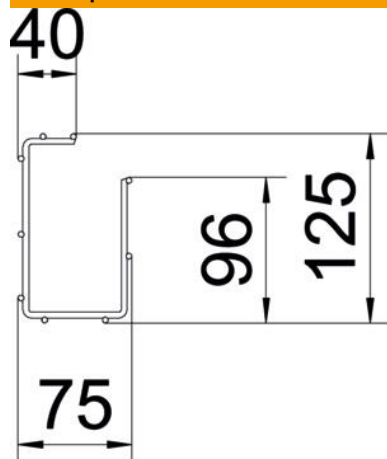
Технический паспорт

G-образный проволочный лоток Magic® 125 FT

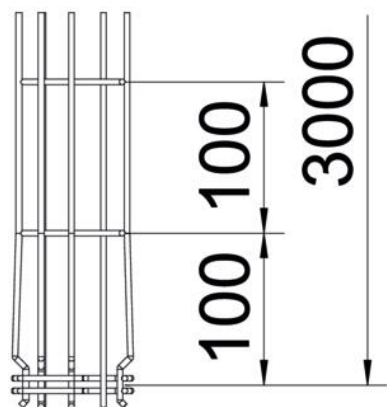
Артикульный номер: 6005526



Размеры



Длина	3 000 мм
Ширина	75 мм
Ширина	2,95 in
Высота	125 мм
Высота	4,92 in
Размер А	96 мм
Размер В	75 мм
Размер С	38 мм
Размер Н	125 мм



Технический паспорт

G-образный проволочный лоток Magic® 125 FT



Артикульный номер: 6005526

Технические характеристики

Конструкция соединителей	Встроенный соединитель
Вид крепления монтажной системы	Потолок Стена
Повышение живучести конструкции	нет
Встроенная перегородка	без
Полезное поперечное сечение	61 см ²
Полезное поперечное сечение	6100 мм ²
Форма профиля	G-образная форма
Нержавеющая сталь, протравленная	нет
Соединитель безболтовой	да
Конструкция для больших расстояний	нет
Тип испытания под нагрузкой согласно IEC 61537	Тип II
Вид соединителя кабеленесущей системы	Крепление защелкиванием

Нагрузки

Используемые расстояния между опорами мин.	1 м
Используемые расстояния между опорами макс.	2,5 м
Расстояние между опорами 1,0 м	0,6 кН/м
Расстояние между опорами: 1,5 м.	0,35 кН/м
Расстояние между опорами 1,0 м	0,3 кН/м
Расстояние между опорами 2,5 м	0,25 кН/м