

Технический паспорт

G-образный проволочный лоток Magic® 50 G

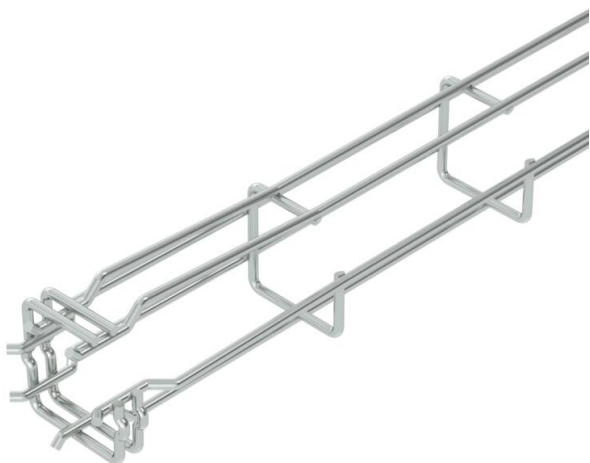
Артикульный номер: 6005535



G-образный проволочный лоток из стальной проволоки, соединенной методом точечной сварки, с различной высотой боковой стенки и шириной.

Для прямого настенного и потолочного монтажа. Данные по нагрузке при различных способах монтажа предоставляются по запросу.

Магнитное затухание от влияния экрана 15 дБ.



St Сталь

G гальванически оцинкованный

Исходные данные

Артикульный номер	6005535
Тип	G-GRM 50 50 G
Обозначение 1	Проволочный лоток GR-Magic
Производитель	OBO
Размер	50x50x3000
Цвет	цинковый
Материал	Сталь
Поверхность	гальванически оцинкованный
Стандарт поверхности	EN ISO 19598 / EN ISO 4042
Минимальная единица продажи	3
Единица расхода	Метр
Масса	67,067 кг
Единица веса	кг/100 м
Углеродный след CO ₂ (GWP) от колыбели до ворот	1,2649 кг CO ₂ e / 1 Метр

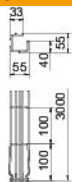
Технический паспорт

G-образный проволочный лоток Magic® 50 G

Артикульный номер: 6005535



Размеры



Длина	3 000 мм
Ширина	50 мм
Ширина	1,97 in
Высота	50 мм
Высота	1,97 in
Размер А	38 мм
Размер В	55 мм
Размер С	33 мм
Размер	55 мм
Н	

Технические характеристики

Конструкция соединителей	Встроенный соединитель
Вид крепления монтажной системы	Потолок Стена
Повышение живучести конструкции	нет
Встроенная перегородка	без
Полезное поперечное сечение	17 см ²
Полезное поперечное сечение	1700 мм ²
Форма профиля	G-образная форма
Нержавеющая сталь, протравленная	нет
Соединитель безболтовой	да
Конструкция для больших расстояний	нет
Тип испытания под нагрузкой согласно IEC 61537	Тип II
Вид соединителя кабеленесущей системы	Крепление защелкиванием