

Технический паспорт

G-образный проволочный лоток Magic® 75 FT

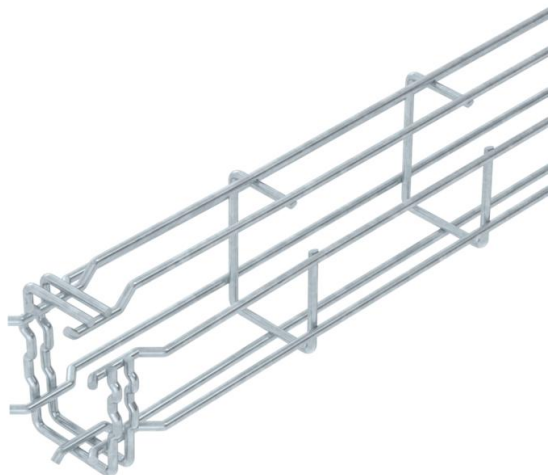
Артикульный номер: 6005523



G-образный проволочный лоток из стальной проволоки, соединенной методом точечной сварки, с различной высотой боковой стенки и шириной.

Для прямого настенного и потолочного монтажа. Данные по нагрузке при различных способах монтажа предоставляются по запросу.

Магнитное затухание от влияния экрана 15 дБ.



CE

St Сталь

FT Горячее цинкование методом погружения

Исходные данные

Артикульный номер	6005523
Тип	G-GRM 75 50 FT
Обозначение 1	Проволочный лоток GR-Magic
Производитель	OBO
Размер	75x50x3000
Цвет	цинковый
Материал	Сталь
Поверхность	Горячее цинкование методом погружения
Стандарт поверхности	DIN EN ISO 1461
Минимальная единица продажи	3
Единица расхода	Метр
Масса	83,7 кг
Единица веса	кг/100 м
Углеродный след CO ₂ (GWP) от колыбели до ворот	1,768 кг CO ₂ e / 1 Метр

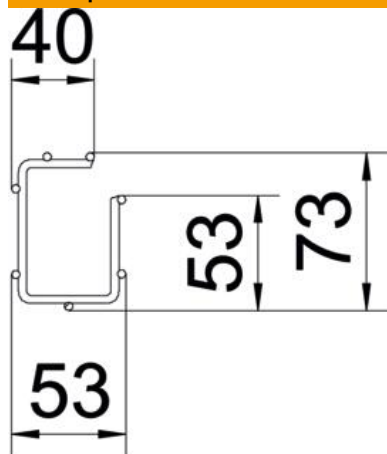
Технический паспорт

G-образный проволочный лоток Magic® 75 FT

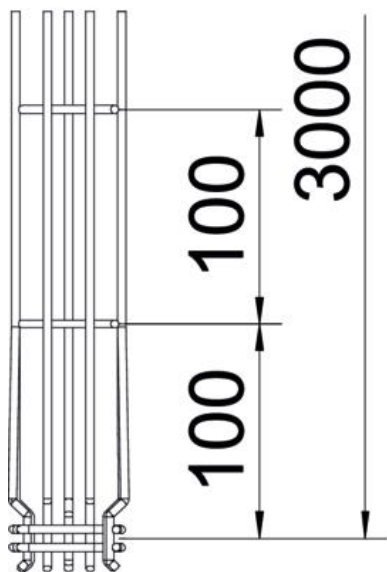


Артикульный номер: 6005523

Размеры



Длина	3 000 мм
Ширина	50 мм
Ширина	1,97 in
Высота	75 мм
Высота	2,95 in
Размер А	53 мм
Размер В	53 мм
Размер С	38 мм
Размер Н	73 мм



Технический паспорт

G-образный проволочный лоток Magic® 75 FT

Артикульный номер: 6005523



Технические характеристики

Конструкция соединителей	Встроенный соединитель
Вид крепления монтажной системы	Потолок Стена
Повышение живучести конструкции	да
Встроенная перегородка	без
Полезное поперечное сечение	22 см ²
Полезное поперечное сечение	2200 мм ²
Форма профиля	G-образная форма
Нержавеющая сталь, протравленная	нет
Соединитель безболтовой	да
Конструкция для больших расстояний	нет
Тип испытания под нагрузкой согласно IEC 61537	Тип II
Вид соединителя кабеленесущей системы	Крепление защелкиванием

Нагрузки

Используемые расстояния между опорами мин.	1 м
Используемые расстояния между опорами макс.	2,5 м