

Технический паспорт

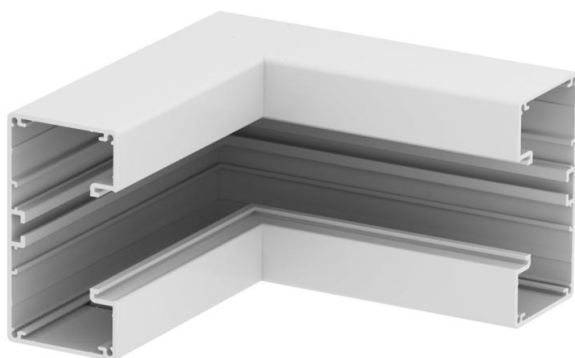
Внутренний угол, для канала для монтажа
электроустановочных изделий Rapid 45-2 тип GA-53100
Артикульный номер: 6112430



Внутренний угол 90° из алюминия для изменения направления коробов Rapid 45-2 GA. Без возможности регулирования.

Указание:

В случае коробов из полированного алюминия допускаются небольшие изменения оттенков, которые связаны с естественными причинами (по DIN 17611). Электроустановочные изделия размером 45x45мм могут встраиваться в короб без рамки и суппортов. При использовании фасонных деталей из ПВХ возможны небольшие изменения цвета.



Alu Алюминий

Исходные данные

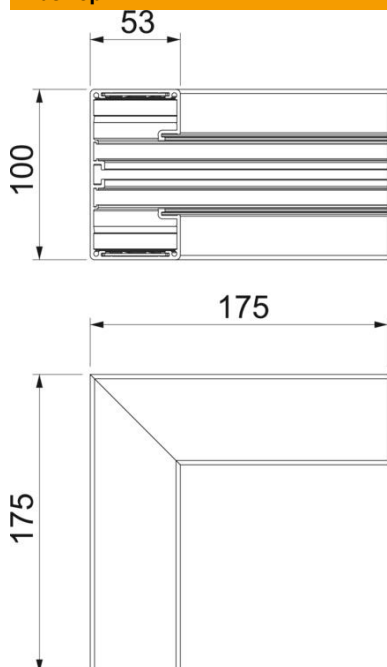
Артикульный номер	6112430
Тип	GA-IS53100RW
Обозначение 1	Внутренний угол
Обозначение 2	жесткий, из алюминия
Производитель	OBO
Размер	53x100x175
Цвет	белоснежный; RAL 9010
Материал	Алюминий
Минимальная единица продажи	1
Единица расхода	Шт.
Масса	69,2 кг
Единица веса	кг/100 шт.
Углеродный след CO ₂ (GWP) от колыбели до ворот	9,1792 кг CO ₂ e / 1 Шт.

Технический паспорт

Внутренний угол, для канала для монтажа
электроустановочных изделий Rapid 45-2 тип GA-53100
Артикульный номер: 6112430



Размеры



Длина	175 мм
Ширина	100 мм
Высота	53 мм

Технические характеристики

Количество крышек	1
Исполнение	Основание
Форма	Симметрично
для размера короба	53 x 100 mm
Для высоты короба	100 мм
Для глубины короба	53 мм
Не содержит галогенов	да
Кабельный зажим	нет
Соединитель канала	нет
Монтаж крышки	Скрытолежащий
Монтажное отверстие в основании	нет
Ширина верхних крышек	45 мм
Вид защиты	IP40
Защитная плёнка	да
Коэффициент прочности	IK10
Диапазон рабочих температур макс.	60 C
Диапазон рабочих температур мин.	-15 C
Угловой диапазон мин.	90 мм