

Технический паспорт

Дизайнерский короб для монтажа электроустановочных изделий

Артикульный номер: 6115775



Основа дизайнерского короба для монтажа электроустановочных изделий серии GAD. Системное отверстие 45 мм предназначено для монтажа устройств серии Modul 45 и соответствующих частей из ПВХ и алюминия серии Rapid 45. Основу короба можно дополнить специальными крышками в различных вариантах дизайна: «Swing», «Soft» или «Style». Настоятельно рекомендуется использовать адаптеры верхней части GAD OTA и располагать их в коробе на расстояние 50 см максимум. Между крышками короба следует установить дистанционную вставку GAD OTD. Системное отверстие короба при поставке закрыто черной крышкой. Стандартная конструкция из анодированного алюминия, различные элементы декора поставляются по запросу.



Alu Алюминий

EL анодированный

Исходные данные

Артикульный номер	6115775
Тип	GAD UEL
Обозначение 1	Дизайн. кабельный короб
Обозначение 2	без крышки
Производитель	OBO
Размер	114x140x2000
Цвет	алюминиевый
Материал	Алюминий
Поверхность	Анодированный
Стандарт поверхности	
Минимальная единица продажи	2
Единица расхода	Метр
Масса	292,75 кг
Единица веса	кг/100 м
Углеродный след CO ₂ (GWP) от колыбели до ворот	38,4047 кг CO ₂ e / 1 Метр

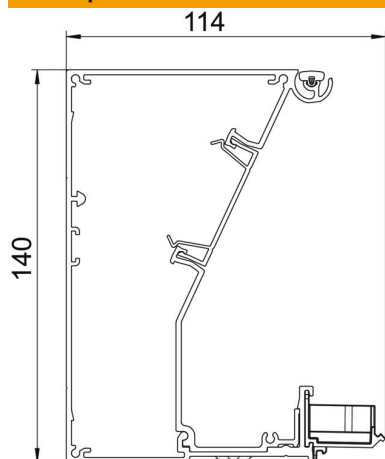
Технический паспорт

Дизайнерский короб для монтажа электроустановочных изделий

Артикульный номер: 6115775



Размеры



Длина	2 000 мм
Ширина	140 мм
Высота	114 мм

Технические характеристики

Количество крышек	1
Количество вставных перегородок	1
Конструкция задней стенки (внутренняя сторона)	Сквозной С-образный профиль
Прямоугольная конструкция	да
Не содержит галогенов	да
Кабельный зажим	нет
Соединитель канала	нет
Монтаж крышки	Скрытолежащий
Монтажное отверстие в основании	нет
Полезное поперечное сечение	5880 мм ²
Крышка входит в комплект поставки	да
Ширина верхних крышек	45 мм
Защитная плёнка	да
Симметрично	нет