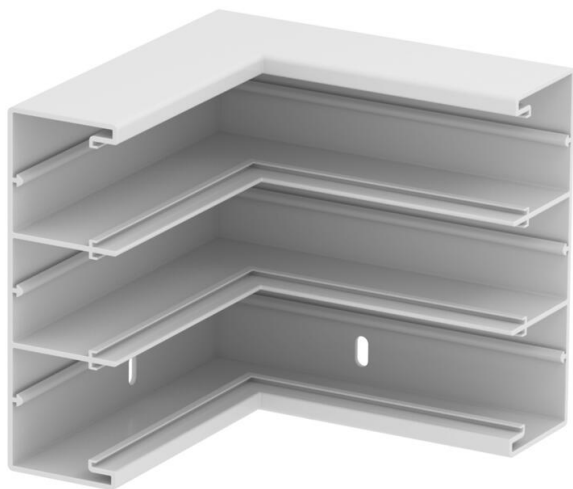


Технический паспорт

Внутренний угол, для канала для монтажа
электроустановочных изделий Rapid 45-2 тип GK-53160
Артикульный номер: 6116203



Внутренний угол для изменения направления 3-секционных коробов Rapid 45, без возможности регулирования.
Электроустановочные изделия системы Modul 45 вставляются непосредственно в профиль короба.



PVC Поливинилхлорид

Исходные данные

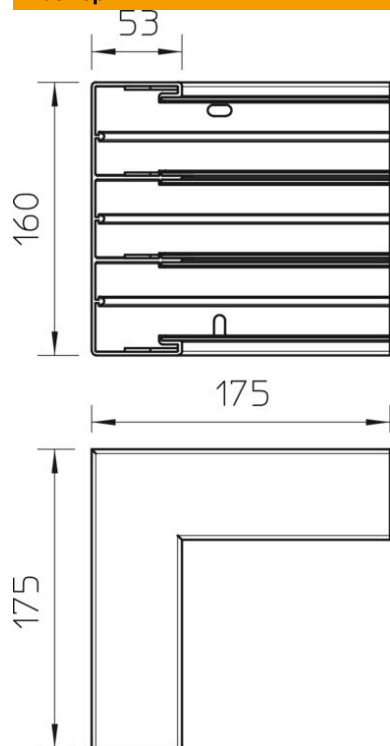
Артикульный номер	6116203
Тип	GEK-KIS53160-3
Обозначение 1	Внутренний угол
Обозначение 2	жесткий
Производитель	OBO
Размер	53x160mm
Цвет	белоснежный; RAL 9010
Материал	Поливинилхлорид
Минимальная единица продажи	1
Единица расхода	Шт.
Масса	48,1 кг
Единица веса	кг/100 шт.
Углеродный след CO ₂ (GWP) от колыбели до ворот	1,7523 кг CO ₂ e / 1 Шт.

Технический паспорт

Внутренний угол, для канала для монтажа
электроустановочных изделий Rapid 45-2 тип GK-53160
Артикульный номер: 6116203



Размеры



Длина	175 мм
Ширина	160 мм
Высота	53 мм

Технический паспорт

Внутренний угол, для канала для монтажа
электроустановочных изделий Rapid 45-2 тип GK-53160
Артикульный номер: 6116203



Технические характеристики

Количество крышек	3
Исполнение	Основание
Форма	Симметрично
для размера короба	53 x 100 mm
Для высоты короба	100 мм
Для глубины короба	53 мм
Не содержит галогенов	нет
Кабельный зажим	нет
Соединитель канала	нет
Монтаж крышки	Скрытолежащий
Монтажное отверстие в основании	да
Ширина верхних крышек	45 мм
Ширина крышки 2	45 мм
Ширина крышки 3	45 мм
Вид защиты	IP30
Защитная плёнка	нет
Коэффициент прочности	IK08
Диапазон рабочих температур макс.	60 C
Диапазон рабочих температур мин.	-15 C
Угловой диапазон макс.	90 мм
Угловой диапазон мин.	90 мм