

Технический паспорт

Т-образная секция, для канала для монтажа
электроустановочных изделий Rapid 45-2 тип GK-53160
Артикульный номер: 6116193



Восходящая Т-образная секция для изменения направления коробов Rapid 45.



PVC Поливинилхлорид

Исходные данные

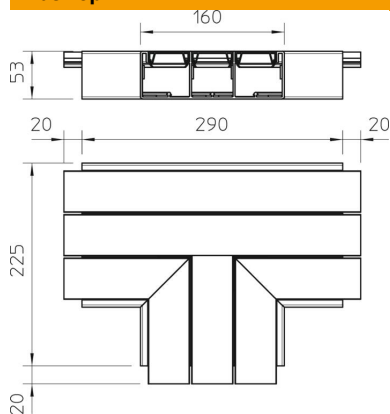
Артикульный номер	6116193
Тип	ГЕК-КТ53160-3
Обозначение 1	Т-образная секция
Производитель	OVO
Размер	53x160
Цвет	белоснежный; RAL 9010
Материал	Поливинилхлорид
Минимальная единица продажи	1
Единица расхода	Шт.
Масса	72 кг
Единица веса	кг/100 шт.
Углеродный след CO ₂ (GWP) от колыбели до ворот	3,7061 кг CO ₂ e / 1 Шт.

Технический паспорт

Т-образная секция, для канала для монтажа
электроустановочных изделий Rapid 45-2 тип GK-53160
Артикульный номер: 6116193



Размеры



Длина	290 мм
Ширина	160 мм
Высота	53 мм

Технические характеристики

Количество крышек	2
Исполнение	Фасонная деталь кожуха
Для высоты короба	100 мм
Для глубины короба	53 мм
Не содержит галогенов	нет
Кабельный зажим	нет
Соединитель канала	нет
Монтаж крышки	Скрытолежащий
Монтажное отверстие в основании	нет
Ширина крышки 2	45 мм
Ширина крышки 3	0 мм
Вид защиты	IP30
Защитная плёнка	нет
Коэффициент прочности	IK08
Симметрично	нет
Диапазон рабочих температур макс.	60 С
Диапазон рабочих температур мин.	-15 С