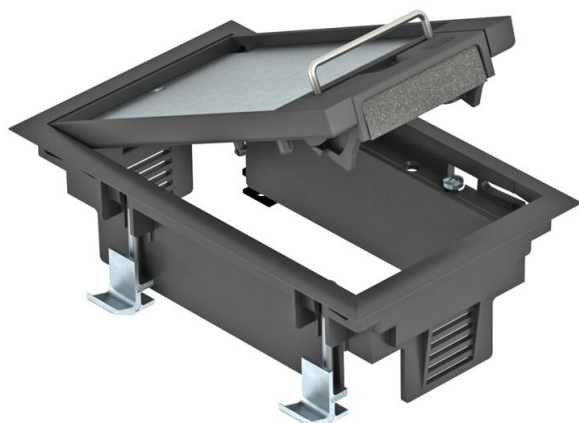


# Технический паспорт

## Электромонтажный лючок GES2DB, для фальш-полов

Артикульный номер: 7405104



Резервуар прибора с рукояткой для макс. 3 отдельных приборов серии Modul 45 в одном универсальном кронштейне UT3, применение в системных полах во внутренних помещениях.

Возможно применение до макс. 2 электроустановочных изделий с центральной платой 50 мм.

Электромонтажный лючок GES2, с ручкой, 1-секционный, для установки монтажной коробки MT2.



PA Полиамид

### Исходные данные

Артикульный номер	7405104
Тип	GES2 DB 9011
Обозначение 1	Лючок
Обозначение 2	для монтажа фальшпола
Производитель	OBO
Размер	192x118x91
Цвет	черный графит; RAL 9011
Материал	Полиамид
Минимальная единица продажи	1
Единица расхода	Шт.
Масса	66,4 кг
Единица веса	кг/100 шт.
Углеродный след CO <sub>2</sub> (GWP) от колыбели до ворот	1,676 кг CO <sub>2</sub> e / 1 Шт.

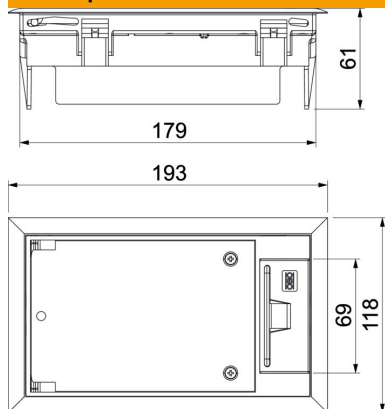
# Технический паспорт

Электромонтажный лючок GES2DB, для фальш-полов



Артикульный номер: 7405104

## Размеры



## Технические характеристики

Количество встраиваемых устройств	3
Количество монтажных коробок	1
Исполнение	прямоугольной формы
Конструкция кабельного вывода	Вывод кабеля
Защитная рамка напольного покрытия	да
Уборка пола	сухой
Возможность монтажа уплотнения	нет
Высота пола мин.	73 мм
Подходит для монтажа в двойных полах	да
Подходит для закрытого подпольного канала, прокладываемого вровень со стяжкой	нет
Подходит для подпольного канала, перекрытого слоем стяжки	нет
Подходит для монтажа в пустотных полах	да
Подходит для полов с влажным типом уборки	нет
Подходит для монтажного основания	250
Подходит для канала, прокладываемого под полом	нет
Монтажные рамки для установки монтажных коробок	да
Длина, наружный размер	194 мм
Длина, монтажный размер	180 мм
С выемкой напольного покрытия	да
Номинальный размер монтажных элементов	2
Исполнение с рамкой	Защитная рамка для напольного покрытия

# Технический паспорт

Электромонтажный лючок GES2DB, для фальш-полов

Артикульный номер: 7405104



## Технические характеристики

Степень защиты (IP) в режиме пользования	IP20
Степень защиты (IP) в нерабочем состоянии	IP40
Коэффициент прочности	IK08
Конструкция для тяжелых нагрузок	нет
Диапазон зажима D макс.	57 мм
Диапазон зажима D мин.	20 мм
Тип монтажной системы	UT3
Вертикальная нагрузка, большая поверхность	до 3.000 Н
Вертикальная нагрузка, небольшая поверхность	до 3.000 Н
Zulassungen	VDE
Механизм открывания	Ручка
Толщины напольного покрытия	5 мм