

# Технический паспорт

## Лючок GESR4 с ручкой

Артикульный номер: 7405440



Резервуар прибора с ручкой для макс. 6 отдельных приборов серии Modul 45 в 2 универсальных кронштейнах UT3, применение в системах каналов и системных полах во внутренних помещениях.

Подходит для установки до четырех электроустановочных механизмов с центральной монтажной пластиной 50 мм.  
Электроустановочный лючок GES2, с ручкой, 1-секционный, для установки монтажной коробки MT4. Могут быть установлены 2 накладки APMT2.



PA Полиамид

### Исходные данные

Артикульный номер	7405440
Тип	GESR4 U 9011
Обозначение 1	Лючок
Обозначение 2	для универсального монтажа
Производитель	OBO
Размер	Ø234x61
Цвет	черный графит; RAL 9011
Материал	Полиамид
Минимальная единица продажи	1
Единица расхода	Шт.
Масса	140 кг
Единица веса	кг/100 шт.
Углеродный след CO2 (GWP) от колыбели до ворот	1,8344 кг CO2e / 1 Шт.

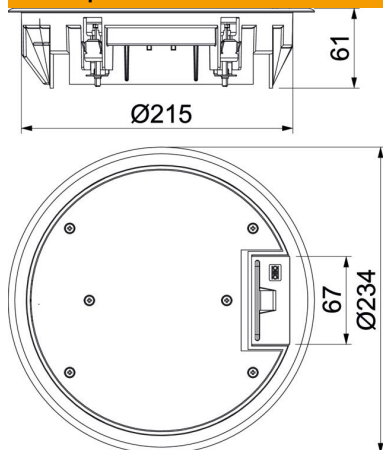
# Технический паспорт

Лючок GESR4 с ручкой

Артикульный номер: 7405440



## Размеры



## Технические характеристики

Количество встраиваемых устройств	6
Количество монтажных коробок	2
Исполнение	круглой формы
Конструкция кабельного вывода	Вывод кабеля
Защитная рамка напольного покрытия	да
Уборка пола	сухой
Возможность монтажа уплотнения	нет
Высота пола мин.	73 мм
Подходит для монтажа в двойных полах	да
Подходит для закрытого подпольного канала, прокладываемого вровень со стяжкой	да
Подходит для подпольного канала, перекрытого слоем стяжки	да
Подходит для монтажа в пустотных полах	да
Подходит для полов с влажным типом уборки	нет
Подходит для монтажного основания	250/350
Подходит для канала, прокладываемого под полом	да
Монтажные рамки для установки монтажных коробок	да
С выемкой напольного покрытия	да
Номинальный размер монтажных элементов	R4
Исполнение с рамкой	Защитная рамка для напольного покрытия
Степень защиты (IP) в режиме пользования	IP20

# Технический паспорт

Лючок GESR4 с ручкой

Артикульный номер: 7405440



## Технические характеристики

Степень защиты (IP) в нерабочем состоянии	IP40
Коэффициент прочности	IK08
Конструкция для тяжелых нагрузок	нет
Диапазон зажима D макс.	31 мм
Диапазон зажима D мин.	7 мм
Тип монтажной системы	UT3
Вертикальная нагрузка, большая поверхность	до 5.000 Н
Вертикальная нагрузка, небольшая поверхность	до 3.000 Н
Zulassungen	VDE
Механизм открывания	Ручка
Толщины напольного покрытия	5 мм