

# Технический паспорт

## Электромонтажный лючок GESR9, с фиксаторами

Артикульный номер: 7405465



Лючок с защелкой для макс. 12 отдельных приборов серии Modul 45 в 3 универсальных кронштейнах UT4, применение в системах каналов и системных полах во внутренних помещениях.

Углубление 5 мм для вставки фрагмента напольного покрытия в откидной крышке, при необходимости может быть установлено на 3, 10 или 12 мм.

Подходит для установки до девяти электроустановочных механизмов с центральной монтажной пластиной 50 мм.

Электромонтажный лючок с фиксатором, 3-секционный, для установки монтажной коробки MT9. Могут быть установлены 3 накладки APMT5.

Выемка 5 мм в откидной крышке для фрагмента напольного покрытия, при необходимости регулируется до 3,10 или 12 мм.



PA Полиамид

### Исходные данные

Артикульный номер	7405465
Тип	GESR9-2U12T 7011
Обозначение 1	Лючок
Обозначение 2	для универсального монтажа
Производитель	OBO
Размер	Ø324x68
Цвет	серый RAL 7011
Материал	Полиамид
Минимальная единица продажи	1
Единица расхода	Шт.
Масса	244 кг
Единица веса	кг/100 шт.
Углеродный след CO <sub>2</sub> (GWP) от колыбели до ворот	8,1783 кг CO <sub>2</sub> e / 1 Шт.

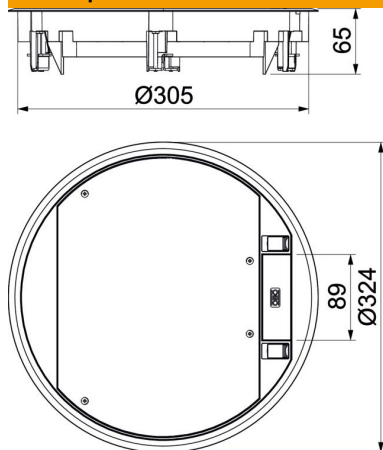
# Технический паспорт

Электромонтажный лючок GESR9, с фиксаторами

Артикульный номер: 7405465



## Размеры



## Технические характеристики

Количество встраиваемых устройств	12
Количество монтажных коробок	3
Исполнение	круглой формы
Конструкция кабельного вывода	Вывод кабеля
Защитная рамка напольного покрытия	да
Уборка пола	сухой
Возможность монтажа уплотнения	нет
Высота пола мин.	72 мм
Подходит для монтажа в двойных полах	да
Подходит для закрытого подпольного канала, прокладываемого вровень со стяжкой	да
Подходит для подпольного канала, перекрытого слоем стяжки	да
Подходит для монтажа в пустотных полах	да
Подходит для полов с влажным типом уборки	нет
Подходит для монтажного основания	350
Подходит для канала, прокладываемого под полом	да
Монтажные рамки для установки монтажных коробок	да
С выемкой напольного покрытия	да
Номинальный размер монтажных элементов	R9
Исполнение с рамкой	Защитная рамка для напольного покрытия
Степень защиты (IP) в режиме пользования	IP20

# Технический паспорт

Электромонтажный лючок GESR9, с фиксаторами

Артикульный номер: 7405465



## Технические характеристики

Степень защиты (IP) в нерабочем состоянии	IP40
Коэффициент прочности	IK08
Конструкция для тяжелых нагрузок	нет
Диапазон зажима D макс.	75 мм
Диапазон зажима D мин.	8 мм
Тип монтажной системы	UT4
Вертикальная нагрузка, большая поверхность	до 5.000 Н
Вертикальная нагрузка, небольшая поверхность	до 3.000 Н
Zulassungen	VDE
Механизм открывания	Фиксатор
Толщины напольного покрытия	5 мм
Floor covering thickness max.	12 мм