

Технический паспорт

Электромонтажный лючок GESR9 со скобой

Артикульный номер: 7405516



Резервуар прибора с рукояткой для макс. 12 отдельных приборов серии Modul 45 в 3 универсальных кронштейнах UT4, применение в системах каналов и системных полах во внутренних помещениях.

Подходит для установки до девяти электроустановочных механизмов с центральной монтажной пластиной 50 мм.



PA Полиамид

Исходные данные

Артикульный номер	7405516
Тип	GESR9 SR U 9011
Обозначение 1	Лючок
Обозначение 2	для универсального монтажа
Производитель	OBO
Размер	Ø324x62
Цвет	черный графит; RAL 9011
Материал	Полиамид
Минимальная единица продажи	1
Единица расхода	Шт.
Масса	270 кг
Единица веса	кг/100 шт.
Углеродный след CO ₂ (GWP) от колыбели до ворот	8,8384 кг CO ₂ e / 1 Шт.

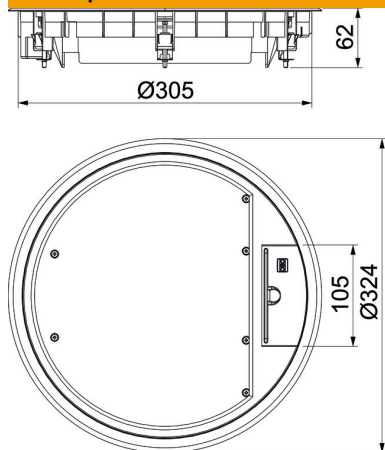
Технический паспорт

Электромонтажный лючок GESR9 со скобой

Артикульный номер: 7405516



Размеры



Технические характеристики

Количество встраиваемых устройств	12
Количество монтажных коробок	3
Исполнение	круглой формы
Конструкция кабельного вывода	Вывод кабеля
Защитная рамка напольного покрытия	да
Уборка пола	сухой
Высота пола мин.	73 мм
Подходит для монтажа в двойных полах	да
Подходит для закрытого подпольного канала, прокладываемого вровень со стяжкой	нет
Подходит для подпольного канала, перекрытого слоем стяжки	да
Подходит для монтажа в пустотных полах	да
Подходит для полов с влажным типом уборки	нет
Подходит для монтажного основания	350
Подходит для канала, прокладываемого под полом	да
Монтажные рамки для установки монтажных коробок	да
С выемкой напольного покрытия	да
Номинальный размер монтажных элементов	R9
Степень защиты (IP) в режиме пользования	IP20
Степень защиты (IP) в нерабочем состоянии	IP40
Коэффициент прочности	IK08

Технический паспорт

Электромонтажный лючок GESR9 со скобой

Артикульный номер: 7405516



Технические характеристики

Конструкция для тяжелых нагрузок	нет
Диапазон зажима D макс.	30 мм
Диапазон зажима D мин.	9 мм
Тип монтажной системы	UT4
Вертикальная нагрузка, большая поверхность	до 5.000 Н
Вертикальная нагрузка, небольшая поверхность	до 3.000 Н
Zulassungen	VDE
Механизм открывания	Ручка
Толщины напольного покрытия	5 мм