

Технический паспорт

Электромонтажный лючок GESRA7/10, из алюминия

Артикульный номер: 7405544



Лючок с рукояткой для макс. 10 отдельных приборов серии Modul 45 в 2 универсальных кронштейнах UT3 и одном UT4, применение в системах каналов и системных полах во внутренних помещениях.
Вывод для кабеля выполнен из полиамида RAL 9011

Углубление в крышке для напольного покрытия, составляющее 10 мм, можно уменьшить до 5 мм с помощью прилагающейся вставки из плотного картона.

Подходит для установки до семи электроустановочных механизмов с центральной монтажной пластиной 50 мм.



AIG Алюминиевое литьё под давлением

Исходные данные

Артикульный номер	7405544
Обозначение 1	Лючок
Обозначение 2	для универсального монтажа
Производитель	OBO
Размер	Ø294x71
Материал	Алюминиевое литьё под давлением
Минимальная единица продажи	1
Единица расхода	Шт.
Масса	206,5 кг
Единица веса	кг/100 шт.

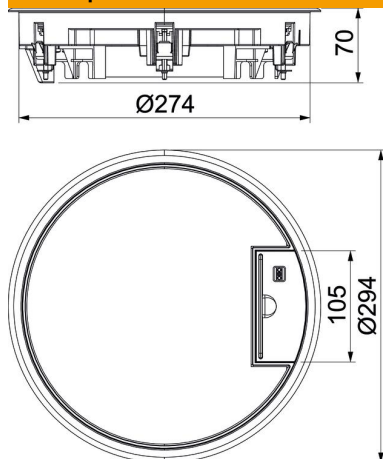
Технический паспорт

Электромонтажный лючок GESRA7/10, из алюминия



Артикульный номер: 7405544

Размеры



Технические характеристики

Количество встраиваемых устройств	10
Количество монтажных коробок	3
Исполнение	круглой формы
Конструкция кабельного вывода	Вывод кабеля
Защитная рамка напольного покрытия	да
Уборка пола	сухой
Возможность монтажа уплотнения	нет
Высота пола мин.	78 мм
Подходит для монтажа в двойных полах	да
Подходит для подпольного канала, перекрытого слоем стяжки	да
Подходит для монтажа в пустотных полах	да
Подходит для полов с влажным типом уборки	нет
Подходит для монтажного основания	350
Подходит для канала, прокладываемого под полом	да
Монтажные рамки для установки монтажных коробок	да
С выемкой напольного покрытия	да
Номинальный размер монтажных элементов	R7
Исполнение с рамкой	Защитная рамка для напольного покрытия
Степень защиты (IP) в режиме пользования	IP20
Степень защиты (IP) в нерабочем состоянии	IP40
Коэффициент прочности	IK10

Технический паспорт

Электромонтажный лючок GESRA7/10, из алюминия

Артикульный номер: 7405544



Технические характеристики

Конструкция для тяжелых нагрузок	нет
Тип монтажной системы	UT3 / UT4
Вертикальная нагрузка, большая поверхность	до 10 000 Н
Вертикальная нагрузка, небольшая поверхность	до 3.000 Н
Zulassungen	VDE
Механизм открывания	Ручка
Толщины напольного покрытия	5 мм