

# Технический паспорт

Канал для монтажа электроустановочных изделий Rapid 80, ширина канала 170, высота канала 70

Артикульный номер: 6274701



Короб для монтажа электроустановочных изделий GK из поливинилхлорида без свинца предназначен для прямого настенного монтажа или монтажа на настенных консолях. Крепление осуществляется за счет перфорации короба. Короб GK для монтажа электроустановочных изделий из пластмассы имеет на дне С-образный профиль для установки разделительной перегородки из пластика. В монтажных коробках серии 71GD могут устанавливаться различные механизмы (розетки, выключатели и т.д.), а также изделия серии Modul 45. Системное отверстие составляет 76,5 мм. С одной стороны секции кабельного короба установлены 2 муфты. Крышку необходимо заказывать отдельно. Крышку для угла необходимо заказывать отдельно.



**PVC** Поливинилхлорид

## Исходные данные

Артикульный номер	6274701
Тип	GK-70170CW
Обозначение 1	Кабельный короб
Обозначение 2	с перфорацией дна
Производитель	OBO
Размер	70x170x2000
Цвет	кремовый; RAL 9001
Материал	Поливинилхлорид
Минимальная единица продажи	2
Единица расхода	Метр
Масса	180 кг
Единица веса	кг/100 м
Углеродный след CO <sub>2</sub> (GWP) от колыбели до ворот	3,5458 кг CO <sub>2</sub> e / 1 Метр

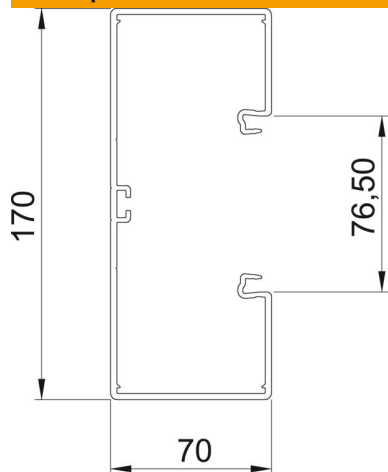
# Технический паспорт

Канал для монтажа электроустановочных изделий Rapid 80, ширина канала 170, высота канала 70

Артикульный номер: 6274701



## Размеры



Длина	2 000 мм
Ширина	170 мм
Высота	70 мм

## Технические характеристики

Количество крышек	1
Количество вставных перегородок	1
Конструкция задней стенки (внутренняя сторона)	Сквозной C-образный профиль
Прямоугольная конструкция	да
Перфорация основания	с перфорацией дна
Не содержит галогенов	нет
Кабельный зажим	нет
Соединитель канала	да
Монтаж крышки	Скрытолежащий
Монтажное отверстие в основании	да
Полезное поперечное сечение	10100 мм <sup>2</sup>
Крышка входит в комплект поставки	нет
Ширина верхних крышек	76,5 мм
Вид защиты	IP30
Защитная плёнка	да
Коэффициент прочности	IK08
Симметрично	да
Диапазон рабочих температур макс.	60 C
Диапазон рабочих температур мин.	-15 C