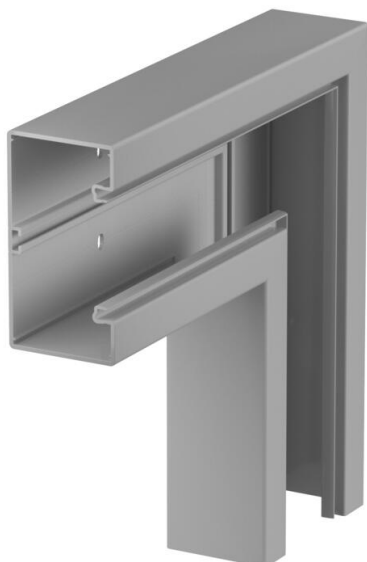


Технический паспорт

Плоский угол, для канала для монтажа
электроустановочных изделий Rapid 80 тип GK-70130
Артикульный номер: 6274526



Плоский угол для изменения направления коробов Rapid 80 GK,
поставляется без крышки.
Крышку необходимо заказывать отдельно.



PVC Поливинилхлорид

Исходные данные

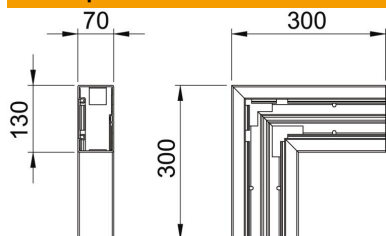
Артикульный номер	6274526
Тип	GK-F70130GR
Обозначение 1	Плоский угол
Производитель	OBO
Размер	70x130mm
Цвет	серый камень; RAL 7030
Материал	Поливинилхлорид
Минимальная единица продажи	1
Единица расхода	Шт.
Масса	83 кг
Единица веса	кг/100 шт.
Углеродный след CO ₂ (GWP) от колыбели до ворот	2,2952 кг CO ₂ e / 1 Шт.

Технический паспорт

Плоский угол, для канала для монтажа
электроустановочных изделий Rapid 80 тип GK-70130
Артикульный номер: 6274526



Размеры



Длина	300 мм
Ширина	130 мм
Высота	70 мм

Технические характеристики

Количество крышек	1
Исполнение	Основание
Для высоты короба	130 мм
Для глубины короба	70 мм
Не содержит галогенов	нет
Кабельный зажим	нет
Соединитель канала	нет
Монтаж крышки	Скрытолежащий
Монтажное отверстие в основании	да
Ширина верхних крышек	76,5 мм
Ширина крышки 2	0 мм
Ширина крышки 3	0 мм
Изменение направления	вертикальный восходящий/нисходящий
Вид защиты	IP30
Защитная плёнка	да
Коэффициент прочности	IK08
Симметрично	да
Диапазон рабочих температур макс.	60 C
Диапазон рабочих температур мин.	-15 C
Угловой диапазон макс.	90 мм
Угловой диапазон мин.	90 мм