

Технический паспорт

Крышка плоского угла, рифленая

Артикульный номер: 6274590



Крышка плоского угла из ПВХ, рифленая поверхность



PVC Поливинилхлорид

Исходные данные

Артикульный номер	6274590
Тип	GK-OTKFRW
Обозначение 1	Верхняя часть
Обозначение 2	Плоский угол, рифленый
Производитель	OBO
Цвет	белоснежный; RAL 9010
Материал	Поливинилхлорид
Минимальная единица продажи	1
Единица расхода	Шт.
Масса	20 кг
Единица веса	кг/100 шт.
Углеродный след CO ₂ (GWP) от колыбели до ворот	0,4565 кг CO ₂ e / 1 Шт.

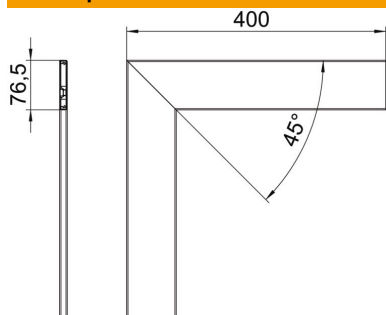
Технический паспорт

Крышка плоского угла, рифленая

Артикульный номер: 6274590



Размеры



Длина	400 мм
Ширина	76,5 мм

Технические характеристики

Исполнение	профилированный
Не содержит галогенов	нет
Монтаж крышки	Скрытолежащий
Вид защиты	IP30
Защитная плёнка	да
Коэффициент прочности	IK08
Диапазон рабочих температур макс.	60 C
Диапазон рабочих температур мин.	-15 C