

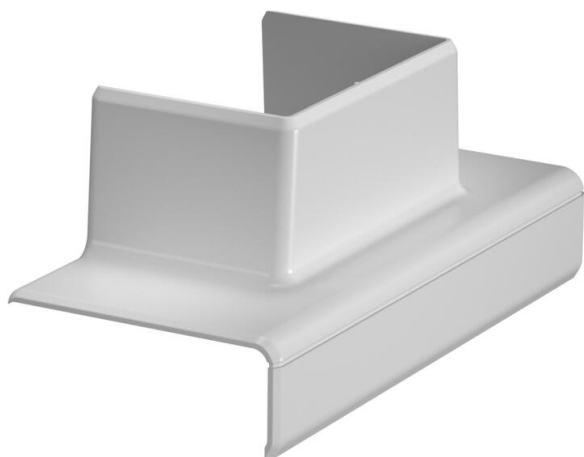
Технический паспорт

Т-образное соединение для кабельного короба WDK 40060

Артикульный номер: 6113322



Т-образное соединение для создания ответвления в 90° с кабельных коробов Rapid 45-2 53130 на кабельный короб WDK40060.



Поликарбонат/акрилнитрил-бутадиен-стирол

Исходные данные

Артикульный номер	6113322
Тип	GK-TA WDK 2LGR
Обозначение 1	Адаптер для Т-образ. секции
Обозначение 2	130 на WDK 40060
Производитель	OBO
Размер	120x52x56
Цвет	светло-серый; RAL 7035
Материал	Поликарбонат/акрилнитрил-бутадиен-стирол
Минимальная единица продажи	1
Единица расхода	Шт.
Масса	2,67 кг
Единица веса	кг/100 шт.
Углеродный след CO ₂ (GWP) от колыбели до ворот	0,1735 кг CO ₂ e / 1 Шт.

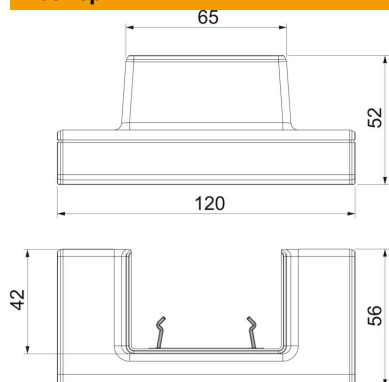
Технический паспорт

T-образное соединение для кабельного короба WDK
40060

Артикульный номер: 6113322



Размеры



Длина	120 мм
Ширина	52 мм
Высота	55,5 мм

Технические характеристики

Количество крышек	0
Исполнение	Фасонная деталь кожуха
Для высоты короба	130 мм
Для глубины короба	53 мм
Не содержит галогенов	да
Кабельный зажим	нет
Соединитель канала	нет
Монтаж крышки	перекрывающийся
Монтажное отверстие в основании	нет
Ширина верхних крышек	0 мм
Ширина крышки 2	0 мм
Ширина крышки 3	0 мм
Вид защиты	IP40
Защитная плёнка	нет
Коэффициент прочности	IK08
Симметрично	нет
Диапазон рабочих температур макс.	60 C
Диапазон рабочих температур мин.	-15 C