

Технический паспорт

Крышка плоского угла, гладкая

Артикульный номер: 6114250



Крышка плоского угла из пластика без содержания галогенов.



PC/
ABS

Поликарбонат/акрилнитрил-бутадиен-стирол

Исходные данные

Артикульный номер	6114250
Тип	GKH-OTGFRW
Обозначение 1	Крышка, без галогенов
Обозначение 2	для плоского угла, гладкая
Производитель	OBO
Цвет	белоснежный; RAL 9010
Материал	Поликарбонат/акрилнитрил-бутадиен-стирол
Минимальная единица продажи	1
Единица расхода	Шт.
Масса	13 кг
Единица веса	кг/100 шт.
Углеродный след CO ₂ (GWP) от колыбели до ворот	1,2 кг CO ₂ e / 1 Шт.

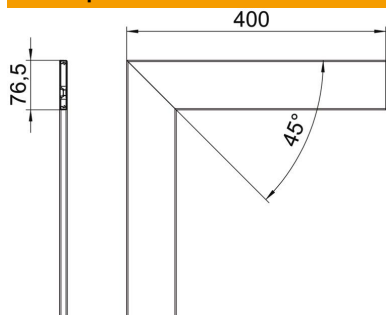
Технический паспорт

Крышка плоского угла, гладкая

Артикульный номер: 6114250



Размеры



Длина	400 мм
Ширина	76,5 мм
Высота	12 мм

Технические характеристики

Исполнение	гладкий
Не содержит галогенов	да
Монтаж крышки	Скрытолежащий
Вид защиты	IP30
Защитная плёнка	да
Коэффициент прочности	IK08
Диапазон рабочих температур макс.	90 C
Диапазон рабочих температур мин.	-15 C