

Технический паспорт

Фиксатор FS

Артикульный номер: 6015290



Фиксатор для крепления проволочных лотков к полу или дистанционной скобе типа DBL.
Применяется только с проволочными лотками с размером ячейки 50 x 100 мм.



St Сталь

FS оцинкован конвейерным методом

Исходные данные

Артикульный номер	6015290
Тип	GKS 50 07 FS SP
Обозначение 1	Клеммник
Обозначение 2	для винта М6, спец упаковка
Производитель	OBO
Размер	60x40
Цвет	цинковый
Материал	Сталь
Поверхность	оцинкован конвейерным методом
Стандарт поверхности	DIN EN 10346
Минимальная единица продажи	25
Единица расхода	Шт.
Масса	4 кг
Единица веса	кг/100 шт.
Углеродный след CO ₂ (GWP) от колыбели до ворот	0,1106 кг CO ₂ e / 1 Шт.

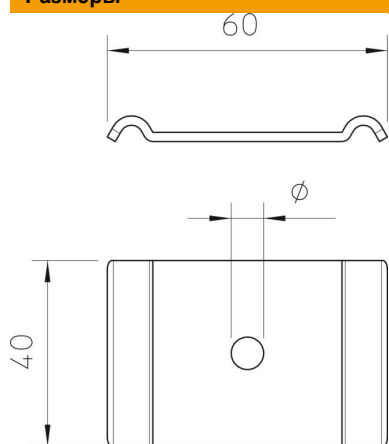
Технический паспорт

Фиксатор FS

Артикульный номер: 6015290



Размеры



Размер	60 x 40
Длина	60 мм
Ширина	40 мм

Технические характеристики

Подходит для проволочного лотка	да
Подходит для кабельных лестничных лотков	нет
Подходит для кабельного лотка	нет
Диаметр отверстия	7 мм
Нержавеющая сталь, протравленная	нет
Вид соединения	Прочее