

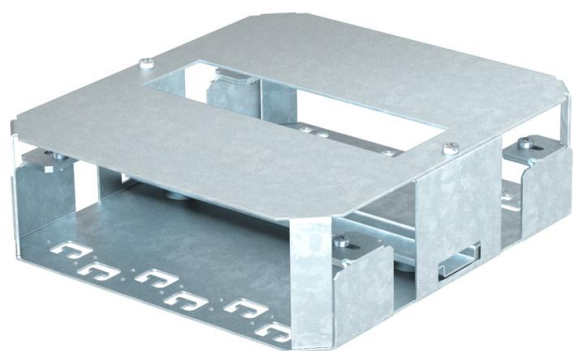
Технический паспорт

Монтажная пластина — GMPL9 2

Артикульный номер: 7405727



Монтажная пластина для установки под монтажное основание с номинальным размером 9 или R9. Подходит для монтажа рядных встроенных устройств общей шириной 9 единиц (9 TE).



St

Сталь

FS

оцинкован конвейерным методом

Исходные данные

Артикульный номер	7405727
Тип	GMPL9 2
Обозначение 1	Монтажная пластина
Обозначение 2	для монтажа 9TE
Производитель	OBO
Размер	208x228x67
Цвет	черный графит; RAL 9011
Материал	Сталь
Поверхность	оцинкован конвейерным методом
Стандарт поверхности	DIN EN 10346
Минимальная единица продажи	1
Единица расхода	Шт.
Масса	129 кг
Единица веса	кг/100 шт.
Углеродный след CO ₂ (GWP) от колыбели до ворот	5,8948 кг CO ₂ e / 1 Шт.

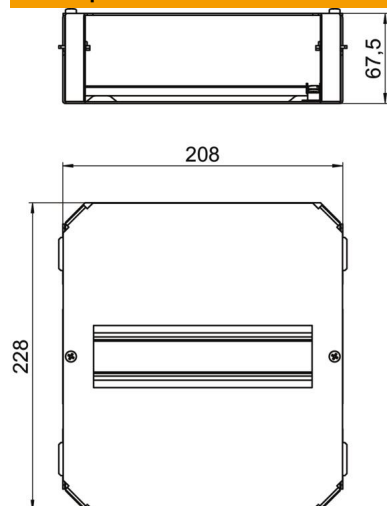
Технический паспорт

Монтажная пластина — GMPL9 2



Артикульный номер: 7405727

Размеры



Технические характеристики

Плита настила	нет
Возможность монтажа уплотнения	нет
Подходит для монтажа в двойных полах	да
Подходит для закрытого подпольного канала, прокладываемого вровень со стяжкой	да
Подходит для подпольного канала, перекрытого слоем стяжки	да
Подходит для монтажа в пустотных полах	да
Подходит для канала, прокладываемого под полом	да