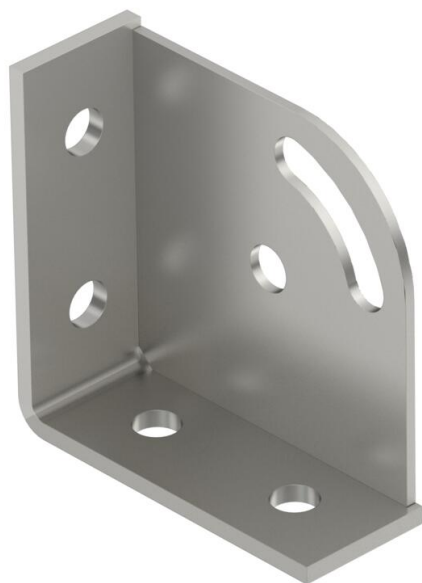


Технический паспорт

Монтажный уголок 90° с 6 отверстиями A2

Артикульный номер: 1124796



Усиленный монтажный уголок с 6 отверстиями для соединения профильных реек 41 x 41 мм и 41 x 21 мм под углом 90°. Дополнительная возможность крепления стойки под углом 45° с возможностью регулировки + / - 30°. Может использоваться для углов от 15° до 75°.

CE

A2	Нержавеющая сталь 1.4301 (304)
2B	без обработки, дообработанный

Исходные данные

Артикульный номер	1124796
Тип	GMS 6 KD A2
Обозначение 1	Узловой угольник
Обозначение 2	90°, с 6 отверстиями
Производитель	OBO
Размер	104x104x43x5
Материал	Нержавеющая сталь 1.4301 (304)
Поверхность	без обработки, дообработанный
Стандарт поверхности	
Минимальная единица продажи	10
Единица расхода	Шт.
Масса	48,8 кг
Единица веса	кг/100 шт.
Углеродный след CO ₂ (GWP) от колыбели до ворот	3,1914 кг CO ₂ e / 1 Шт.

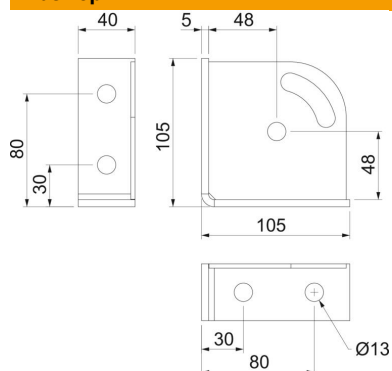
Технический паспорт

Монтажный уголок 90° с 6 отверстиями A2

Артикульный номер: 1124796



Размеры



Длина	104 мм
Ширина	104 мм
Высота	43 мм

Технические характеристики

Исполнение	Уголок 90°
Исполнение	Уголок
Подходит для форм профиля	C-образный профиль
Размер отверстий	13 мм
Прочность материала	5 мм
С аксессуарами для установки винтов	нет
Нержавеющая сталь, протравленная	нет