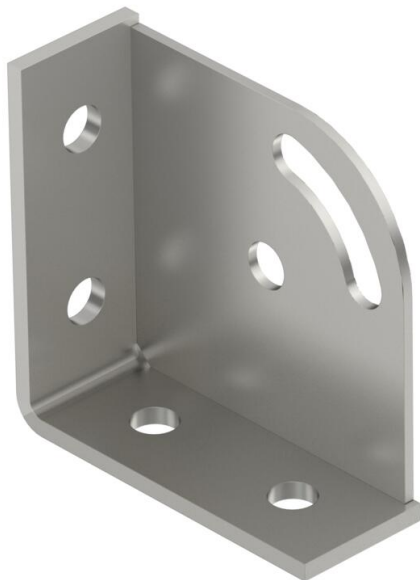


# Технический паспорт

## Монтажный уголок 90° с 6 отверстиями A4

Артикульный номер: 1124798



Усиленный монтажный уголок с 6 отверстиями для соединения профильных реек 41 x 41 мм и 41 x 21 мм под углом 90°. Дополнительная возможность крепления стойки под углом 45° с возможностью регулировки + / - 30°. Может использоваться для углов от 15° до 75°.

CE

- A4** Нержавеющая высококачественная сталь 1.4571
- 2B** без обработки, дообработанный

### Исходные данные

Артикульный номер	1124798
Тип	GMS 6 KD A4
Обозначение 1	Узловой угольник
Обозначение 2	90°, с 6 отверстиями
Производитель	OBO
Размер	104x104x43x5
Материал	Нержавеющая высококачественная сталь 1.4571
Поверхность	без обработки, дообработанный
Стандарт поверхности	
Минимальная единица продажи	10
Единица расхода	Шт.
Масса	48,8 кг
Единица веса	кг/100 шт.
Углеродный след CO2 (GWP) от колыбели до ворот	3,1359 кг CO2e / 1 Шт.

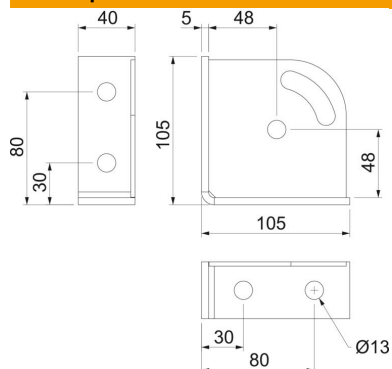
# Технический паспорт

Монтажный уголок 90° с 6 отверстиями А4

Артикульный номер: 1124798



## Размеры



Длина	104 мм
Ширина	104 мм
Высота	43 мм

## Технические характеристики

Исполнение	Уголок 90°
Исполнение	Уголок
Подходит для форм профиля	C-образный профиль
Размер отверстий	13
Прочность материала	5 мм
С аксессуарами для установки винтов	нет
Нержавеющая сталь, протравленная	нет