

Технический паспорт

Монтажный уголок 90° с 6 отверстиями FT

Артикульный номер: 1124792



Усиленный монтажный уголок с 6 отверстиями для соединения профильных реек 41 x 41 мм и 41 x 21 мм под углом 90°. Дополнительная возможность крепления стойки под углом 45° с возможностью регулировки + / - 30°. Может использоваться для углов от 15° до 75°.

CE

St Сталь

FT Горячее цинкование методом погружения

Исходные данные

Артикульный номер	1124792
Тип	GMS 6 KD FT
Обозначение 1	Узловой угольник
Обозначение 2	90°, с 6 отверстиями
Производитель	OBO
Размер	104x104x43x5
Материал	Сталь
Поверхность	Горячее цинкование методом погружения
Стандарт поверхности	DIN EN ISO 1461
Минимальная единица продажи	10
Единица расхода	Шт.
Масса	50,9 кг
Единица веса	кг/100 шт.
Углеродный след CO ₂ (GWP) от колыбели до ворот	1,2545 кг CO ₂ e / 1 Шт.

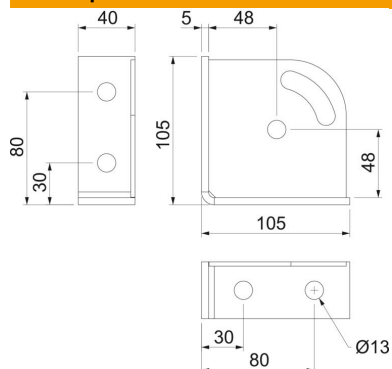
Технический паспорт

Монтажный уголок 90° с 6 отверстиями FT

Артикульный номер: 1124792



Размеры



Длина	104 мм
Ширина	104 мм
Высота	43 мм

Технические характеристики

Исполнение	Уголок 90°
Исполнение	Уголок
Подходит для форм профиля	C-образный профиль
Размер отверстий	13 мм
Прочность материала	5 мм
С аксессуарами для установки винтов	нет
Нержавеющая сталь, протравленная	нет