

# Технический паспорт

Лючок GRAF9-2 с UT4 45

Артикульный номер: 7429604



Лючок GRAF9 для пола с влажным типом уборки, со всеми необходимыми системными принадлежностями для непосредственного монтажа в двойных полах во внутренних помещениях.

В объем поставки входят:

- лючок GRAF9 с универсальным крепежным углом,
- три универсальных кронштейна UT4/45 для четырех встроенных электроустановочных изделий Modul-45®.

Откидная крышка со структурной поверхностью в виде концентрических колец. Поверхность с металлическим блеском с тонкой рельефной структурой, углубления покрыты лаком черного цвета (RAL 9011).

Рамка защиты кромки напольного покрытия и откидная крышка из литого алюминия, труба из полиамида.

Минимальная глубина монтажа составляет 75 мм (при использовании двух универсальных рамок UT4/45) или 110 мм (при использовании средней универсальной рамки).



**AIG** Алюминиевое литьё под давлением

## Исходные данные

Артикульный номер	7429604
Тип	GRAF9-2 KU 7011
Обозначение 1	Вставка для лючка
Обозначение 2	для универсального монтажа
Производитель	OBO
Размер	Ø325X78
Цвет	серый RAL 7011
Материал	Алюминиевое литьё под давлением
Минимальная единица продажи	1
Единица расхода	Шт.
Масса	307,5 кг
Единица веса	кг/100 шт.
Углеродный след CO <sub>2</sub> (GWP) от колыбели до ворот	5,8817 кг CO <sub>2</sub> e / 1 Шт.

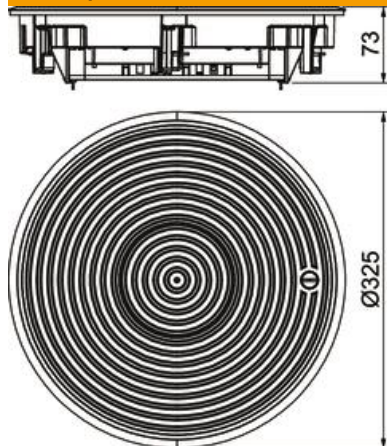
# Технический паспорт

Лючок GRAF9-2 с UT4 45

Артикульный номер: 7429604



## Размеры



## Технические характеристики

Конструкция кабельного вывода	Заглубляемая труба
Степень защиты (IP) в режиме пользования	IP20
Степень защиты (IP) в нерабочем состоянии	IP45
Коэффициент прочности	IK10
Диапазон зажима D макс.	73 мм
Диапазон зажима D мин.	4 мм
Механизм открывания	Поворотный фиксатор