

# Технический паспорт

Лючок GRAF9 универсальный, со структурной крышкой

Артикульный номер: 7405746



Резервуар прибора с трубой для полов с влажной уборкой, для макс. 12 отдельных приборов серии Modul 45 в 3 универсальных кронштейнах UT4, применение в системах каналов и системных полах во внутренних помещениях.

Подходит для установки до 9 электроустановочных механизмов с центральной

монтажной пластиной 50 мм. Для сохранения водонепроницаемости необходимо регулярно смазывать уплотнители тубусов и крышки.

Электромонтажный лючок с тубусом, для напольных покрытий с влажным типом уборки, 3-секционный, для установки монтажной рамки MT9. Могут быть установлены 3 накладки APMT5.



**AIG** Алюминиевое литьё под давлением

## Исходные данные

Артикульный номер	7405746
Тип	GRAF9-2 U 7011
Обозначение 1	Лючок для влажного типа уборки
Обозначение 2	со структурной крышкой
Производитель	OBO
Размер	Ø325x74
Цвет	серый RAL 7011
Материал	Алюминиевое литьё под давлением
Минимальная единица продажи	1
Единица расхода	Шт.
Масса	246 кг
Единица веса	кг/100 шт.
Углеродный след CO <sub>2</sub> (GWP) от колыбели до ворот	3,9255 кг CO <sub>2</sub> e / 1 Шт.

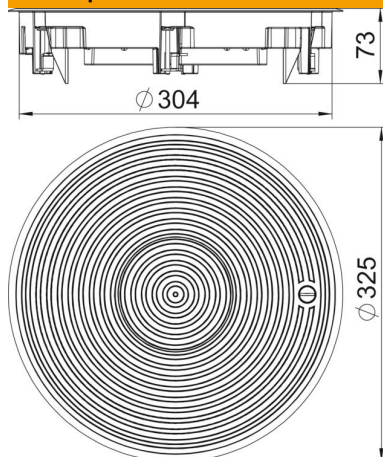
# Технический паспорт

Лючок GRAF9 универсальный, со структурной крышкой

Артикульный номер: 7405746



## Размеры



## Технические характеристики

Количество встраиваемых устройств	12
Количество монтажных коробок	3
Исполнение	круглой формы
Конструкция кабельного вывода	Заглубляемая труба
Защитная рамка напольного покрытия	да
Уборка пола	влажный
Возможность монтажа уплотнения	да
Высота пола мин.	80 мм
Подходит для монтажа в двойных полах	да
Подходит для закрытого подпольного канала, прокладываемого вровень со стяжкой	да
Подходит для подпольного канала, перекрытого слоем стяжки	да
Подходит для монтажа в пустотных полах	да
Подходит для полов с влажным типом уборки	да
Подходит для монтажного основания	350
Подходит для канала, прокладываемого под полом	да
С выемкой напольного покрытия	нет
Номинальный размер монтажных элементов	R9
Исполнение с рамкой	Защитная рамка для напольного покрытия
Степень защиты (IP) в режиме пользования	IP20
Степень защиты (IP) в нерабочем состоянии	IP45

# Технический паспорт

Лючок GRAF9 универсальный, со структурной крышкой

Артикульный номер: 7405746



## Технические характеристики

Коэффициент прочности	IK10
Конструкция для тяжелых нагрузок	да
Диапазон зажима D макс.	73 мм
Диапазон зажима D мин.	4 мм
Тип монтажной системы	UT4
Вертикальная нагрузка, большая поверхность	до 10.000 Н
Вертикальная нагрузка, небольшая поверхность	до 3.000 Н
Zulassungen	VDE
Механизм открывания	Поворотный фиксатор