

Технический паспорт

Лючок GRAF9 универсальный, со структурной крышкой

Артикульный номер: 7405750



Резервуар прибора с трубой для полов с влажной уборкой, для макс. 12 отдельных приборов серии Modul 45 в 3 универсальных кронштейнах UT4, применение в системах каналов и системных полах во внутренних помещениях.

Подходит для установки до 9 электроустановочных механизмов с центральной

монтажной пластиной 50 мм. Для сохранения водонепроницаемости необходимо регулярно смазывать уплотнители тубусов и крышки.

Электромонтажный лючок с тубусом, для напольных покрытий с влажным типом уборки, 3-секционный, для установки монтажной рамки MT9. Могут быть установлены 3 накладки APMT5.



AIG Алюминиевое литьё под давлением

Исходные данные

| | |
|--|-------------------------------------|
| Артикульный номер | 7405750 |
| Тип | GRAF9-2 U 9011 |
| Обозначение 1 | Лючок для влажного типа уборки |
| Обозначение 2 | со структурной крышкой |
| Производитель | OBO |
| Размер | Ø325x74 |
| Цвет | черный графит; RAL 9011 |
| Материал | Алюминиевое литьё под давлением |
| Минимальная единица продажи | 1 |
| Единица расхода | Шт. |
| Масса | 246 кг |
| Единица веса | кг/100 шт. |
| Углеродный след CO ₂ (GWP) от колыбели до ворот | 3,9255 кг CO ₂ e / 1 Шт. |

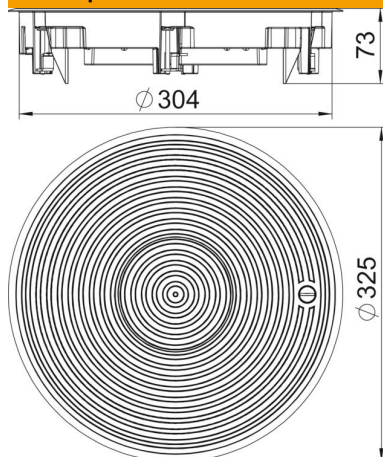
Технический паспорт

Лючок GRAF9 универсальный, со структурной крышкой

Артикульный номер: 7405750



Размеры



Технические характеристики

| | |
|---|--|
| Количество встраиваемых устройств | 12 |
| Количество монтажных коробок | 3 |
| Исполнение | круглой формы |
| Конструкция кабельного вывода | Заглубляемая труба |
| Защитная рамка напольного покрытия | да |
| Уборка пола | влажный |
| Возможность монтажа уплотнения | да |
| Высота пола мин. | 80 мм |
| Подходит для монтажа в двойных полах | да |
| Подходит для закрытого подпольного канала, прокладываемого вровень со стяжкой | да |
| Подходит для подпольного канала, перекрытого слоем стяжки | да |
| Подходит для монтажа в пустотных полах | да |
| Подходит для полов с влажным типом уборки | да |
| Подходит для монтажного основания | 350 |
| Подходит для канала, прокладываемого под полом | да |
| С выемкой напольного покрытия | нет |
| Номинальный размер монтажных элементов | R9 |
| Исполнение с рамкой | Защитная рамка для напольного покрытия |
| Степень защиты (IP) в режиме пользования | IP20 |
| Степень защиты (IP) в нерабочем состоянии | IP45 |

Технический паспорт

Лючок GRAF9 универсальный, со структурной крышкой

Артикульный номер: 7405750



Технические характеристики

| | |
|--|---------------------|
| Коэффициент прочности | IK10 |
| Конструкция для тяжелых нагрузок | да |
| Диапазон зажима D макс. | 73 мм |
| Диапазон зажима D мин. | 4 мм |
| Тип монтажной системы | UT4 |
| Вертикальная нагрузка, большая поверхность | до 10.000 Н |
| Вертикальная нагрузка, небольшая поверхность | до 3.000 Н |
| Zulassungen | VDE |
| Механизм открывания | Поворотный фиксатор |