

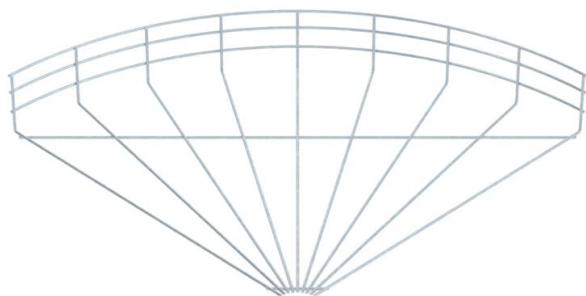
# Технический паспорт

Угловая секция 90° для проволочного лотка

Артикульный номер: 6002366



Горизонтальная угловая секция 90° для проволочных лотков, высота боковой стенки которых составляет 105 мм.



**St** Сталь

**FT** Горячее цинкование методом погружения

## Исходные данные

Артикульный номер	6002366
Тип	GRB 90 160 FT
Обозначение 1	Углов секция провол лотка 90°
Производитель	OBO
Размер	105x600
Цвет	цинковый
Материал	Сталь
Поверхность	Горячее цинкование методом погружения
Стандарт поверхности	DIN EN ISO 1461
Минимальная единица продажи	1
Единица расхода	Шт.
Масса	138,4 кг
Единица веса	кг/100 шт.
Углеродный след CO <sub>2</sub> (GWP) от колыбели до ворот	3,562 кг CO <sub>2</sub> e / 1 Шт.

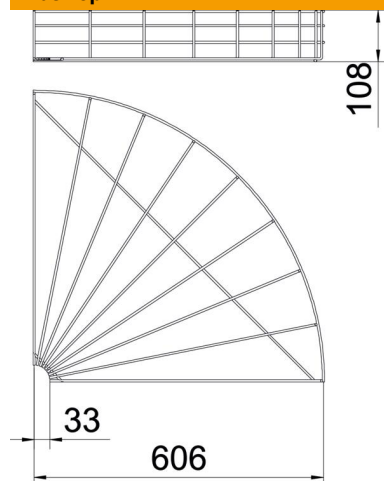
# Технический паспорт

Угловая секция 90° для проволочного лотка

Артикульный номер: 6002366



## Размеры



Ширина	600 мм
Ширина	23,62 in
Высота	105 мм
Размер А	33 мм
Размер В	606 мм
Размер Н	108 мм

## Технические характеристики

Изгиб (угол)	90°
Конструкция соединителей	Без соединителя
Модель	Горизонтальная угловая секция
Повышение живучести конструкции	нет
Нержавеющая сталь, протравленная	нет